

# NOUVEAUTES HUMBERT 2020

**sako**  
demand perfection



S20

NOUVEAUTE 2020

S20

# S20

*La nouvelle Sako S20 est la première véritable carabine hybride.*

*Elle est conçue pour une nouvelle génération de tireurs . Les armes font déjà parties de leur vie, mais ils ne savent peut-être pas encore exactement comment va évoluer leur passion.*

*La structure modulaire s'adapte aux changements de mode de chasse, faisant de la S20 une véritable carabine à verrou évolutive.*

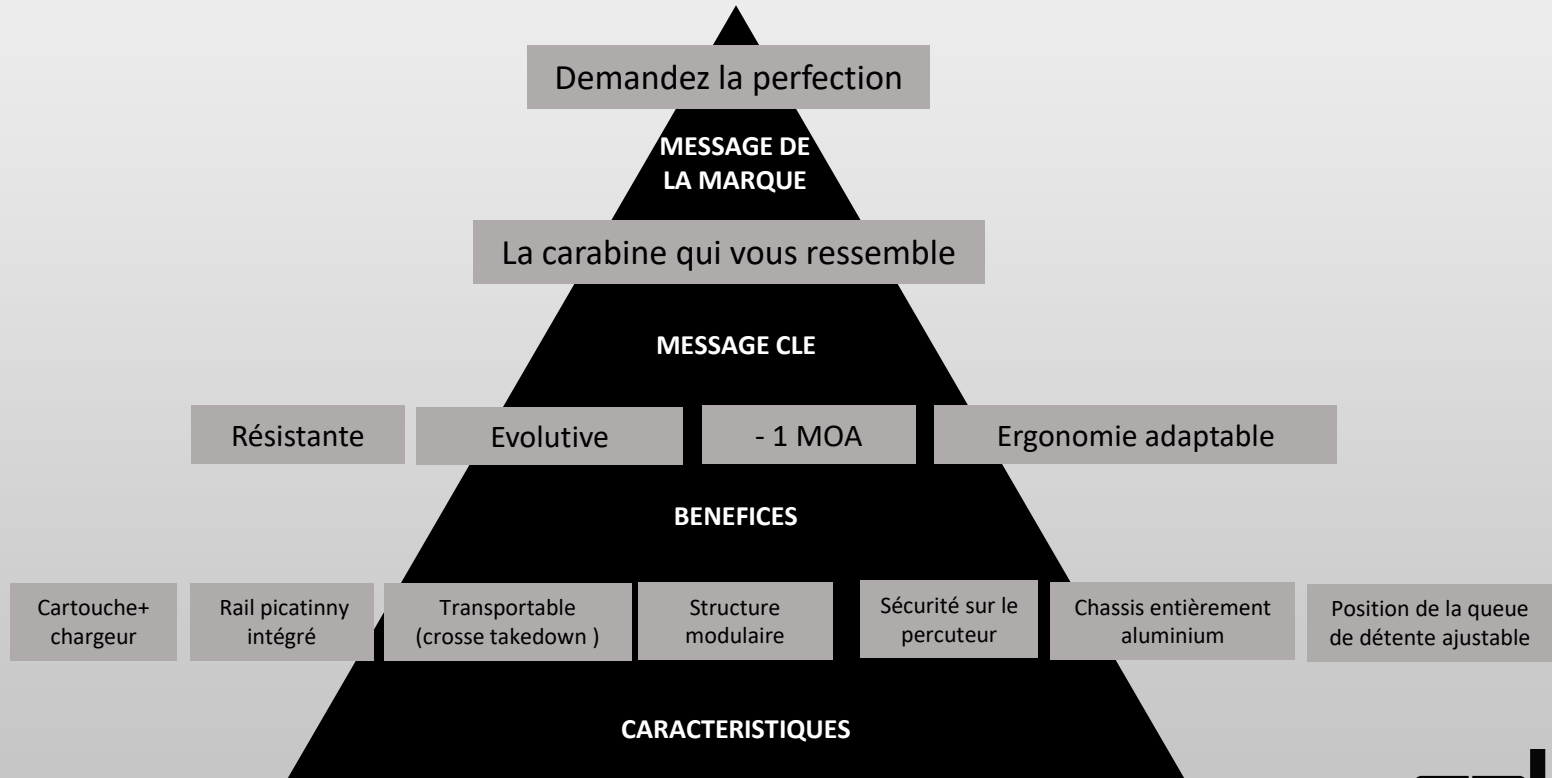
*Votre carabine sera toujours prête à répondre à votre attente.*

## La carabine qui vous ressemble

**sako**  
demand perfection

# S20

## SAKO S20



**sako**  
demand perfection

# S20

## OPTION ENTIEREMENT CHASSE



**sako**  
demand perfection

# S20

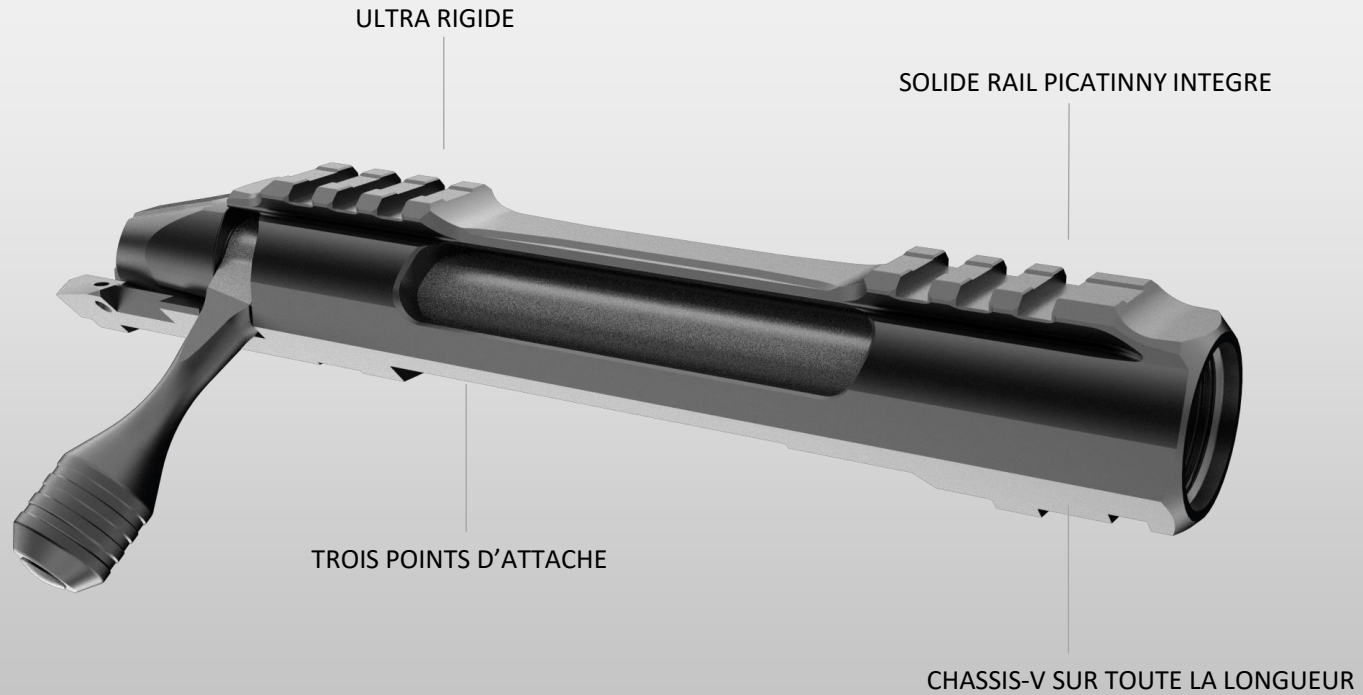
## OPTION ENTIEREMENT PRECISION



**sako**  
demand perfection

# S20

## BOITIER DE CULASSE



**sako**  
demand perfection

# S20

## CULASSE

NOIX DE CULASSE SYNTHETIQUE AVEC NOYAU EN ACIER

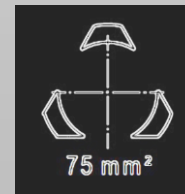
TROU D'EVENT DE SECURITE POUR LES GAZS

EJECTION A PISTON

CORPS EN ACIER INOX

TROIS TENONS DE VERROUILLAGE AVEC GRANDE SURFACE DE PRISE

LEVIER DE CULASSE INTERCHANGEABLE



**sako**  
demand perfection

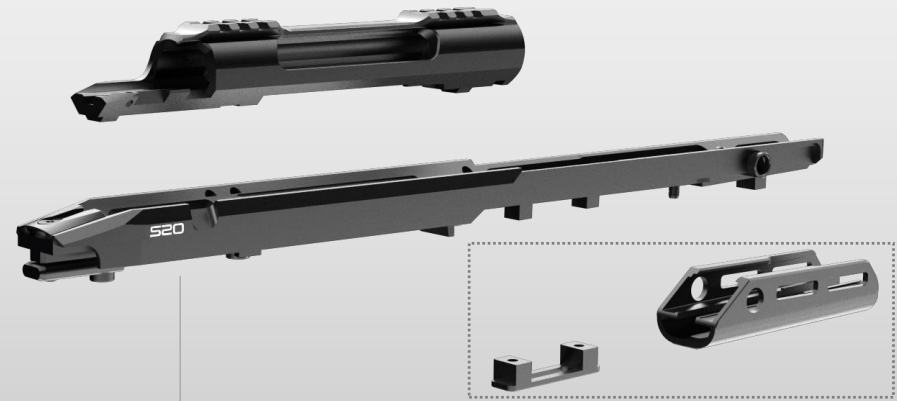
# S20

## CHASSIS



CHASSIS-V

POUR UNE ACTION SUR TOUTE LA LONGUEUR  
POUR AUGMENTER LA PRECISION COUP APRES COUP



CHASSIS PRINCIPAL EN ALUMINIUM QUI ASSEMBLE  
TOUTES LES PIECES ENSEMBLE

PIECES TACTICAL M-LOK

**sako**  
demand perfection

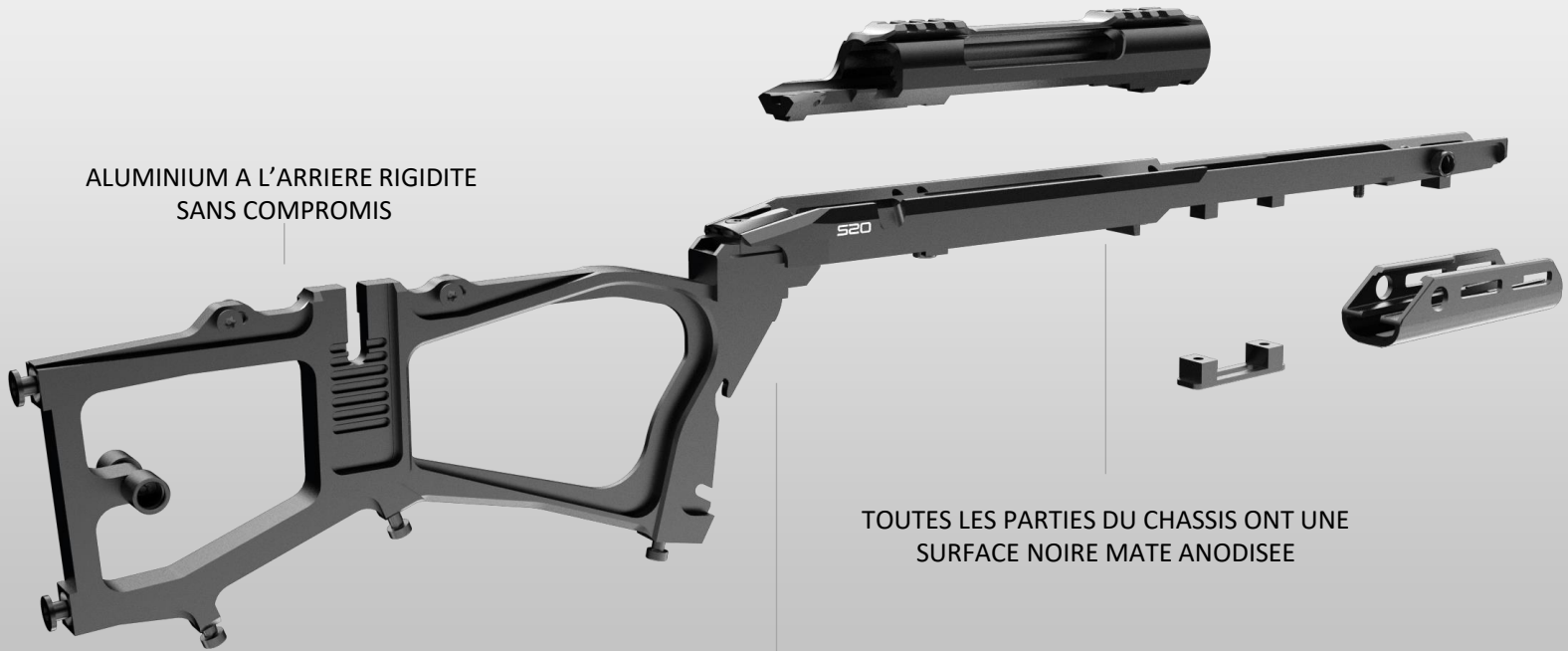
# S20

## CHASSIS ALUMINIUM



CHASSIS-V  
AVEC 3 VIS  
DE MAINTIEN

ALUMINIUM A L'ARRIERE RIGIDITE  
SANS COMPROMIS



TOUTES LES PARTIES DU CHASSIS ONT UNE  
SURFACE NOIRE MATE ANODISEE

LE POIDS DU CHASSIS A ETE OPTIMISE  
SANS COMPROMETTRE LA RIGIDITE

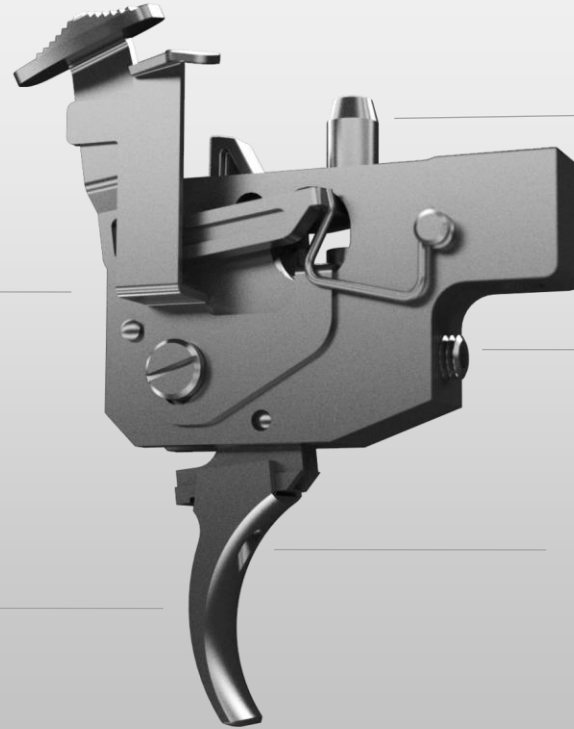
**sako**  
demand perfection

# S20

## DETENTE MULTI-REGLABLE

TOUS LES COMPOSANTS DU GROUPE DE DETENTE DE LA S20 SONT ASSEMBLES AUTOUR D'UN BOITIER EN ALUMINIUM USINE AVEC PRECISION POUR OFFRIR UN GROUPE DE DETENTE DE NIVEAU COMPETITION

DESIGN DE LA QUEUE DE DETENTE LARGE POUR REPARTIR LA PRESSION SUR UNE PLUS GRANDE SURFACE AUGMENTANT LA SENSATION DE LA QUEUE DE DETENTE



3mm 4mm

LE PERCUTEUR EST BLOQUE LORSQUE LA SÛRETE EST ENGAGEE AUGMENTANT LA SECURITE SI L'ARME TOMBE

LE POIDS DE DEPART PEUT-ETRE REGLE AVEC UNE CLEF ALLEN (1-2Kg)

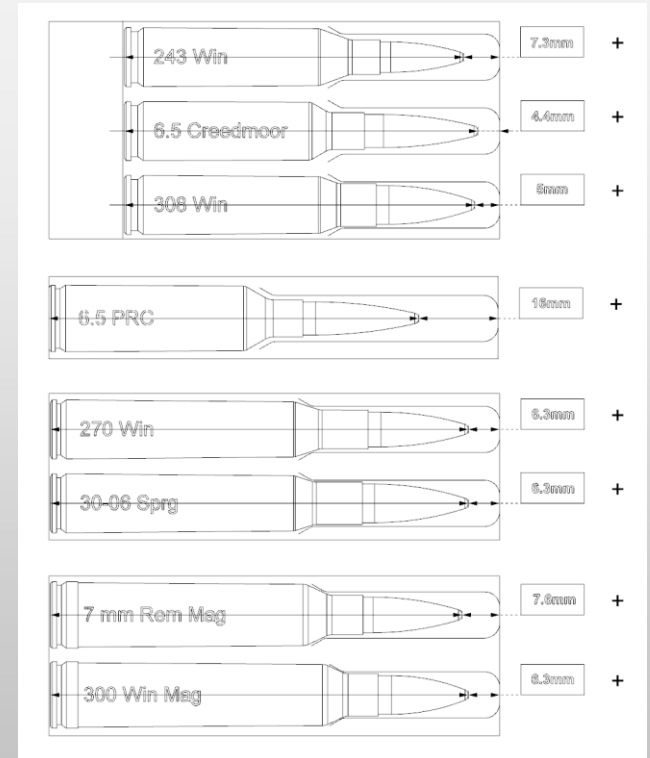
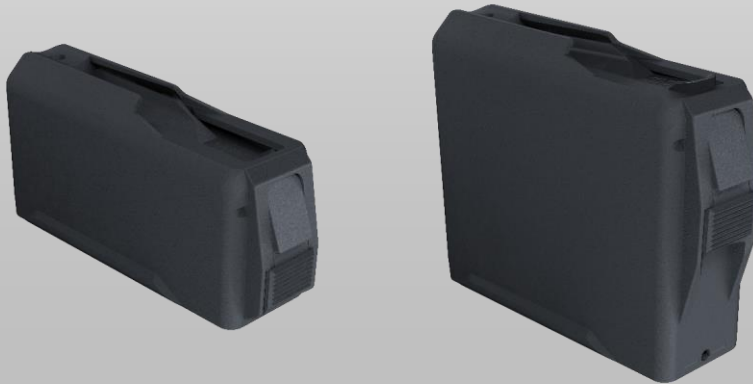
AVEC UNE CLEF ALLEN LA QUEUE DE DETENTE PEUT-ETRE AVANCEE OU RECULEE POUR S'ADAPTER A LA MAIN DU TIREUR

**sako**  
demand perfection

# S20

## CHARGEUR CARTOUCHE+

- CONÇU POUR RECEVOIR DES MUNITIONS RECHARGEES AVEC DES CÔTES DE LONGUEUR DE CARTOUCHE MAXIMALES
- 5 COUPS (3 MAGNUM) ET 10 COUPS (7 MAGNUM) EN ACCESSOIRE
- CARTOUCHES TENUES AU NIVEAU DE L'ÉPAULEMENT POUR ÉVITER D'ABIMER LES BALLES LORS DU RECU
- CHARGEMENT CENTRAL DOUBLE PILE
- COMPOSITE EN FIBRE DE VERRE HAUTEMENT RENFORCÉ
- DÉMONTABLE POUR L'ENTRETIEN
- CALIBRE INDIQUÉ SUR LE CHARGEUR



**sako**  
demand perfection

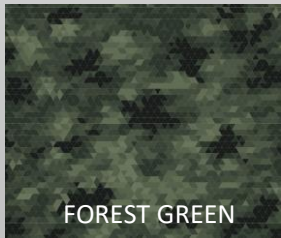
# S20

## MOTIF POLYFADE CAMO

LA S20 EST ÉGALEMENT DISPONIBLE AVEC UN MOTIF POLYFADE CAMO VERT FORÊT DESSINÉ PAR SAKO

CE MOTIF SPÉCIALISÉ EST CONÇU D'ÉLÉMENTS HEXAGONAUX QUI APPORTENT DU CONTRASTE POUR CAMOUFLER LA CARABINE DANS LA NATURE, DANS N'IMPORTE QUELLE VEGETATION ET SUR TOUS LES CONTINENTS, DES FORÊTS FINLANDAISES AUX FORÊTS TEMPÉRÉES.

CES COULEURS VERTES ONT ÉTÉ RETIRÉES SCIENTIFIQUEMENT A PARTIR D'IMAGES SATELLITES POUR CORRESPONDRE AU MIEUX A LA COULEUR DE LA VÉGÉTATION.



**sako**  
demand perfection

# S20

## CARACTERISTIQUES TECHNIQUES

- Calibres: **243 Win, 308 Win, 6.5 CM, 270 Win, 30-06 Sprg, 7mm Rem Mag, 300Win Mag, 6.5 PRC**
- Chargeurs composite 5 coups (3 pour les calibres magnum) et 10 coups (7 pour les calibres magnum) en option comma accessoire
- Canons: 51cm & 62cm profil chasse / 62cm semi lourd
- Filetage 5/8x24
- Finition bronzée ou Cerakote
- Crosse Modulaire take-down H.I.R. (high impact resistant)
- Deux crosses différentes (Chasse/Précision) en onyx gris ou en camo Polyfade

- Les crosses et devants peuvent être échangés
- Chassis entièrement aluminum avec emplacements grenadières QD / Précision avec M-LOK
- Busc réglable rapidement
- Longueur de crosse réglable (intercalaires) / version Precision: hauteur & angle réglable
- Sécurité de percuteur
- Détente: Directe, détente à bossette disponible en option. Les deux sont réglables de +/-7mm
- Le poids varie selon la configuration de 3.2 kg à 4 kg



**sako**  
demand perfection

# S20

## ACCESSOIRES (en option)

### KIT INTERCALAIRE

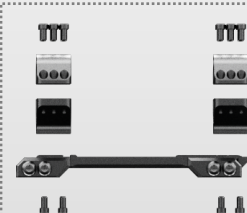
KIT DE DEUX SPACERS POUR AUGMENTER LA LONGUEUR DE CROSSE DE 8mm

### REPOSE POUCE

REPOSE POUCE QUI PEUT ETRE AJOUTE A DROITE OU A GAUCHE



### EMBASE DE MONTAGE



EMBASE DE MONTAGE RIGIDE S20 EN ALUMINIUM AVEC COLLIERS INTERCHANGEABLES (25,4mm/30/34/36mm) EN CONFIGURATION BASSE OU MEDIUM  
LES COLLIERS AVANT PEUVENT SE FIXER DANS 2 POSITIONS SELON LA LONGUEUR DU TUBE

### MALLETTE DE TRANSPORT COURTE



### FREIN DE BOUCHE

NOUVEAUX FREINS DE BOUCHE SELON LE PROFIL DU CANON

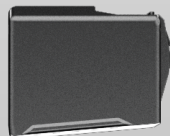


### BEQUILLE



BEQUILLE QUI SE FIXE PARFAITEMENT SUR LE M-LOCK A L'ARRIERE DE LA CROSSE LA BEQUILLE PEUT S'UTILISER EN POSITION INVERSE

### CARTRIDGE+



CHARGEUR SYNTHETIQUE 10 COUPS EN CALIBRE MAGNUM LA CAPACITE EST DE 7 COUPS

### BARRICADE STOP



BUTEE DE REcul M-LOK POUR PERMETTRE DE S'APPUYER CONTRE LES OBSTACLES SANS ABIMER LE CHARGEUR

### ANNEAU DE GRENAIERE QD



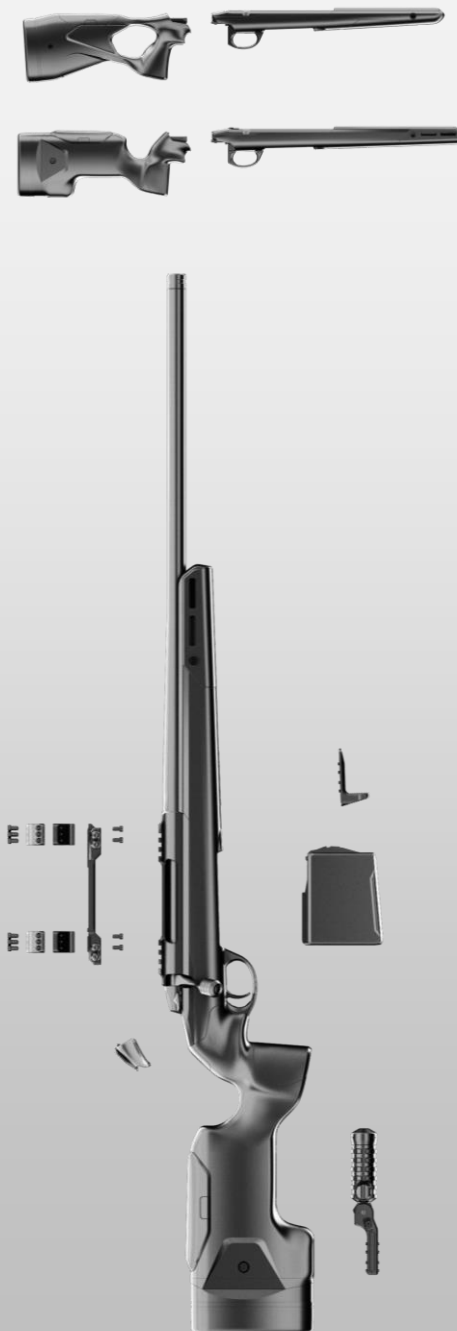
ANNEAU DE GRENAIERE QD POUR UNE INSTALLATION RAPIDE

**sako**  
demand perfection

# S20

## ACCESSOIRES (en option)

Code	Désignation	Prix € TTC
46200879	DEVANT S20 HUNTER NOIR	152 €
46200880	DEVANT S20 PRE NOIR	228 €
46200881	CROSSE ARRIERE S20 HUNTER NOIR	331 €
46200882	CROSSE ARRIERE S20 PRE NOIR	380 €
46200883	APPUI POUCE S20	23 €
47009656	PLAQUE DE COUCHE 2PCS S20	23 €
41000257	CHARGEUR S20/S 5COUPS CAL 243 Win, 6,5 CR, 308 Win	49 €
41000258	CHARGEUR S20/M 5COUPS CAL.270 Win, 30-06 SPRG	49 €
41000259	CHARGEUR S20/L 3COUPS CAL.7mm Rem Mag, 300 Win Mag	49 €
41000260	CHARGEUR S20/S 10COUPS CAL.243 Win, 6,5 CR, 308 Win	61 €
41000261	CHARGEUR S20/M 10COUPS CAL.270 Win, 30-06 SPRG	61 €
41000262	CHARGEUR S20/L 7COUPS CAL.7mm Rem Mag, 300 Win Mag	61 €
51200559	JEU DE COLLIER BAS 30MM S20	103 €
51200560	JEU DE COLLIER BAS 1" S20	103 €
51200561	JEU DE COLLIER BAS 34mm S20	103 €
51200562	JEU DE COLLIER BAS 36mm S20	103 €
51200563	JEU DE COLLIER MEDIUM 30mm S20	103 €
51200564	JEU DE COLLIER MEDIUM 1" S20	103 €
51200565	JEU DE COLLIER MEDIUM 34mm S20	103 €
51200566	JEU DE COLLIER MEDIUM 36mm S20	103 €
51200567	JEU DE COLLIER HAUT 30mm S20	103 €
51200568	MONTAGE LUNETTE S20 0MOA	152 €
51200569	MONTAGE LUNETTE S20 20MOA	152 €
47201830	BEQUILLE CROSSE M-LOK POUR S20	140 €
47201831	BARRICADE STOPE M-LOK POUR S20	112 €
47009657	OUTIL DEMONTAGE S20	38 €
47201832	FREIN DE BOUCHE SAKO S20 TIKKA T3X BRONZE D18.5 5/8-24	88 €
47201833	FREIN DE BOUCHE SAKO S20 TIKKA T3X BRONZE D20 5/8-24	116 €
47201834	FREIN DE BOUCHE SAKO S20 TIKKA T3X CERAKOTE D18.5 5/8-24	88 €
47201835	FREIN DE BOUCHE SAKO S20 TIKKA T3X CERAKOTE D20 5/8-24	116 €
47201836	VALISE LOGISTIC SHORT CASE NOIRE S20	453 €



# S20

## SELECTEUR SAKO S20

UNE TAILLE D'ACTION EN SURFACE NOIRE OU INOX FINITION  
TUNGSTEN CERAKOTE



DEUX PROFILS DE CANON DIFFERENTS: 62cm SEMI-LOURD  
ET 51cm/62cm FLUTE CHASSE  
TOUS LES CANONS SONT FILETES 5/8X24



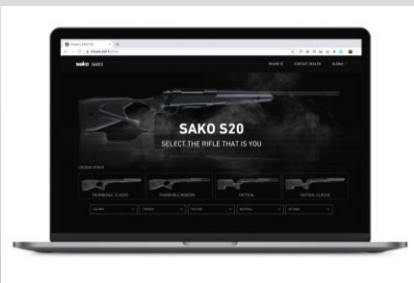
MULTI-REGLABLE DETENTE DIRECTE OU  
EN OPTION DETENTE A BOSSETTE



DEUX CROSSES ET DEUX  
DEVANTS DISPONIBLES



ONYX GRIS OU CAMO  
POLYFADE



**sako**  
demand perfection

# S20

## POINTS CLEFS

La Sako S20 permet une expérience idéale aussi bien pour le **chasse** que pour le tir de **Précision** en apportant :

- **UNE CROSSE TAKE-DOWN MODULAIRE H.I.R. (GRANDE RESISTANCE AUX IMPACTS)**
- **CHASSIS ALUMINIUM**
- **BOITIER DE CULASSE EXTRA RIGIDE AVEC UN SOLIDE RAIL PICATINNY INTEGRE**
- **CHASSIS-V POUR UNE ACTION SUR TOUTE LA LONGUEUR**
- **TROIS TENONS DE VERROUILLAGE AVEC SURFACE DE PORTEE AUGMENTEE**
- **SURETE DU PERCUTEUR**
- **DETENTE MULTI-REGLABLE**
- **CHARGEUR CARTOUCHE+**
- **EVOLUTIVE**
  - **SELECTION D'ACCESSOIRES ETENDUE**

**sako**  
demand perfection

# S20

## S20 CHASSE FLUTEE BRONZEE

**sako**  
demand perfection



1799 € TTC

32502198	CARA SAKO S20 HUNT FLUTEE BRONZEE NS .243WIN 20" 51CM 5CPS FILETEE 5/8-24
32502199	CARA SAKO S20 HUNT FLUTEE BRONZEE NS .270WIN 20" 51CM 5CPS FILETEE 5/8-24
32502200	CARA SAKO S20 HUNT FLUTEE BRONZEE NS .7MMRM 20" 51CM 3CPS FILETEE 5/8-24
32502201	CARA SAKO S20 HUNT FLUTEE BRONZEE NS .308WIN 20" 51CM 5CPS FILETEE 5/8-24
32502202	CARA SAKO S20 HUNT FLUTEE BRONZEE NS .30-06 20" 51CM 5CPS FILETEE 5/8-24
32502203	CARA SAKO S20 HUNT FLUTEE BRONZEE NS .300WIN 20" 51CM 3CPS FILETEE 5/8-24
32502204	CARA SAKO S20 HUNT FLUTEE BRONZEE NS .6.5CRM 20" 51CM 5CPS FILETEE 5/8-24

## S20 CHASSE FLUTEE CERAKOTE



1899 € TTC

32502212	CARA SAKO S20 HUNT FLUTEE CERAKOTE NS .243WIN 24" 62CM 5CPS FILETEE 5/8-24
32502213	CARA SAKO S20 HUNT FLUTEE CERAKOTE NS .270WIN 24" 62CM 5CPS FILETEE 5/8-24
32502214	CARA SAKO S20 HUNT FLUTEE CERAKOTE NS .7MMRM 24" 62CM 3CPS FILETEE 5/8-24
32502215	CARA SAKO S20 HUNT FLUTEE CERAKOTE NS .308WIN 24" 62CM 5CPS FILETEE 5/8-24
32502216	CARA SAKO S20 HUNT FLUTEE CERAKOTE NS .30-06 24" 62CM 5CPS FILETEE 5/8-24
32502217	CARA SAKO S20 HUNT FLUTEE CERAKOTE NS .300WIN 24" 62CM 3CPS FILETEE 5/8-24
32502218	CARA SAKO S20 HUNT FLUTEE CERAKOTE NS .6.5CRM 24" 62CM 5CPS FILETEE 5/8-24

# S20

## S20 CHASSE FLUTEE CERAKOTE CAMO

1989 € TTC



- 32502205 CARA SAKO S20 CAMO HUNT FLUTEE CERAKOTE NS .243WIN 20" 51CM 5CPS FILETEE 5/8-24
- 32502206 CARA SAKO S20 CAMO HUNT FLUTEE CERAKOTE NS .270WIN 20" 51CM 5CPS FILETEE 5/8-24
- 32502207 CARA SAKO S20 CAMO HUNT FLUTEE CERAKOTE NS .7MMRM 20" 62CM 3CPS FILETEE 5/8-24
- 32502208 CARA SAKO S20 CAMO HUNT FLUTEE CERAKOTE NS .308WIN 20" 51CM 5CPS FILETEE 5/8-24
- 32502209 CARA SAKO S20 CAMO HUNT FLUTEE CERAKOTE NS .30-06 20" 51CM 5CPS FILETEE 5/8-24
- 32502210 CARA SAKO S20 CAMO HUNT FLUTEE CERAKOTE NS .300WIN 24" 62CM 3CPS FILETEE 5/8-24
- 32502211 CARA SAKO S20 CAMO HUNT FLUTEE CERAKOTE NS .6.5CRM 24" 62CM 5CPS FILETEE 5/8-24

## S20 PRECISION CERAKOTE

2099 € TTC



- 32502219 CARA SAKO S20 PRE CERAKOTE NS .308WIN 24" 62CM 5CPS FILETEE 5/8-24
- 32502220 CARA SAKO S20 PRE CERAKOTE NS .6.5CRM 24" 62CM 5CPS FILETEE 5/8-24
- 32502221 CARA SAKO S20 PRE CERAKOTE NS .6.5PRC 24" 62CM 5CPS FILETEE 5/8-24

**sako**  
demand perfection

# S20



# S20

# S20

## S20 PRECISION AVEC ACCESSOIRES



**sako**  
demand perfection



## NOUVEAUTE 2020: FAÇONNER L'AVENIR DES BALLES SANS PLOMB

### POINTE BLADE\*

Conception unique à 3 lames

### 100 % CUIVRE PUR

Ductilité et résistance optimales pour une expansion maximale

### PRECISION DE NIVEAU MATCH

Constance incroyable

CALIBRE	BALLE	POIDS		BC	Vitesse V0	
		gr	grain		M/S	FPS
.308 Win	<b>BLADE</b>	10,5	160	.38	815	2674
.30-06 Spring	<b>BLADE</b>	11,0	170	.41	860	2822
.300 Win Mag	<b>BLADE</b>	11,0	170	.41	940	3084

**3,71 € TTC**  
**3,78 € TTC**  
**5,73 € TTC**



6.5x55SE, 6.5 Creedmoor, 9.3x62, 270Win to be expected later 2020

\* lame

# ARCHITECTURE DE LA BALLE : 5 NIVEAUX D'ACTION TERMINALE

## POINTE LAME

1. Initiation de l'expansion instantanée

## CHANFREIN INITIATEUR

2. Expansion boostée

## RAINURES D'EXPANSION

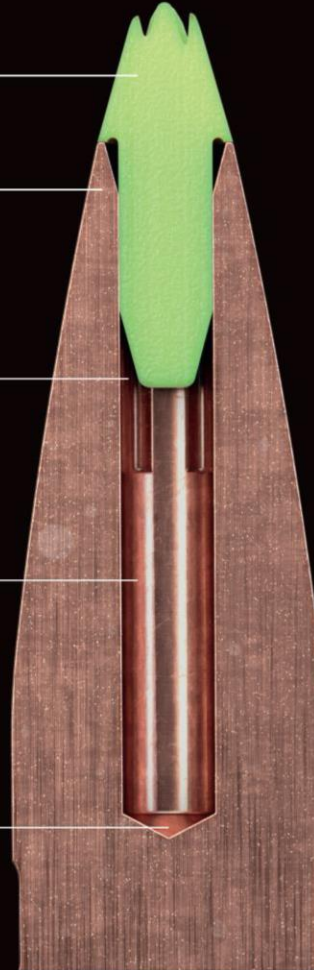
3. Expansion rapide

## ZONE D'EXPANSION

4. Expansion contrôlée

## MUR CREUX

5. Arrêt de l'expansion, annulant  
une surexpansion et une perte d'énergie



## Gamehead Pro (Sierra GameChanger®)

### RAPID EXPANSION

- ▶ Balle pointe polymère et tronc conique, non soudée chemise légère,
- ▶ Vitesse maximisée
- ▶ Expansion rapide également à longue distance et fort coefficient balistique.
- ▶ Un des meilleurs coefficient balistique du marché

NEW



Tir d'approche et d'affût

Code	Désignation	Prix € TTC
62201102	CART SAKO 308WIN GAMEHEAD PRO 10.7G 165GR TSP107A	2,91 €
62201103	CART SAKO 30-06SPRG GAMEHEAD PRO 10.7G 165GR TSP 107A	3,08 €
62201104	CART SAKO 300 WIN MAG GAMEHEAD PRO TSP 10.7G 165GR 107A	4,29 €
62201105	CART SAKO 6,5X55 SE GAMEHEAD PRO TSP 8.4G 130GR 107H	2,98 €
62201106	CART SAKO 6.5CRMR GAMEHEAD PRO TSP 8.4G 130GR 107H	3,05 €

## Gamehead Varmint (Sierra Blitzking®)

### AGRESSIVE EXPANSION

- ▶ Balle pointe molle et tronc conique, non soudée chemise légère, point polymère
- ▶ Vitesse maximisée
- ▶ Expansion explosive
- ▶ Remplace l'Arrowhead I (arrêtée)
- ▶ Rétention de poids dans barre de gélatine (10%): <50 %



Nuisibles

Code	Désignation	Prix € TTC
62201085	CART SAKO 222REM GAMEHEAD VARMINT PT 2.6G 40GR 103G	2,09 €
62201086	CART SAKO 223REM GAMEHEAD VARMINT 3.2G 50GR 101G	2,07 €
62201088	CART SAKO 243W GAMEHEAD VARMINT 3.6G 55GR 101E	2,54 €
62201089	CART SAKO 243W GAMEHEAD VARMINT 4.5G 70GR 102E	2,54 €