



**H. Krieghoff GmbH**  
Hunting and Sporting Guns  
Boschstrasse 22  
D - 89079 Ulm  
Germany

Telefon +49-731 / 40182-0  
Telefax +49-731 / 40182-70

e-mail: [info@krieghoff.de](mailto:info@krieghoff.de)  
Internet: [www.krieghoff.de](http://www.krieghoff.de)

## Parts-list for model K-80

### Content:

<u>Assembly group (single part)</u>	<u>sheet</u>
Chokes.....	1
Barrel set – complete.....	2 – 2.3
Iron forarm – complete.....	3 – 3.1
Receiver compl.....	4 – 4.2
Firing pin housing – complete.....	5
Side plates complete.....	6 – 6.1
Rrelease trigger: single and double.....	7 - 7.1
Adjustable trigger - complete.....	8 – 8.1
Adjustable stock hardware.....	9 – 9.1
Barrel set adjustable rib.....	10 – 10.1
Barrel set USG adjustable rib.....	11 – 11.1
Barrel set TSG adjustable rib.....	12 – 12.1
Stock hardware (not adjustable stocks).....	13
Barrel set cal. 12 Pro Sporter .....	14 - 14.1
Barrel set cal. 28.....	15 – 15.1
Barrel set cal. 20.....	16 – 16.1
Barrel set cal. 410.....	17 – 17.1
Barrel set cal. 20 Pro Sporter.....	18 – 18.1
Barrel set cal. 28 Pro Sporter.....	19 – 19.1
Barrel set cal. 410 Pro Sporter.....	20 – 20.1

### **For ordering please note the following:**

- Please use always the part-name [Specification] and the partnumber (PART NO.) of the spares required.  
*e.g: Fronthanger 1.65mm 20GA. ZTL000989*
- The kind of finish of the required spare or part should be specified under the usage of the below list shortages and added to the PART NO.

.....-BRU = blued  
.....-NIC = nickel plated  
.....-GBZ = coin  
.....-BTE = CCH color case hardened  
.....-GLD = gold finish  
.....-NIT = nitrated  
.....-CHR = Chromium plated

e.g: hinge screw standard, ZTL001042-NIC



**H. Krieghoff GmbH**  
Jagd- und Sportwaffen  
Boschstrasse 22  
D - 89079 Ulm  
Germany

Telefon +49-731 / 40182-0  
Telefax +49-731 / 40182-70

e-mail: [info@krieghoff.de](mailto:info@krieghoff.de)  
Internet: [www.krieghoff.de](http://www.krieghoff.de)

## Teileliste für das Modell K-80

### Inhalt:

<u>Baugruppe (Einzelteile)</u>	<u>Seite</u>
Chokebüchsen.....	1
Laufbündel komplett.....	2 – 2.3
Stahlvorderschaft komplett.....	3 – 3.1
Basküle komplett.....	4 – 4.2
Schlagbolzengehäuse komplett.....	5
Stangengehäuse komplett.....	6 – 6.1
Releaseabzug : Doppel und Einfachrel...	7 – 7.1
Verstellbarer Abzug komplett.....	8 – 8.1
Verstelleinsatz f. verst. Schaft.....	9 – 9.1
Laufbündel BDF verstellbare Schiene.....	10 – 10.1
Laufbündel BDF-USG verst.b. Schiene...	11 – 11.1
Laufbündel BDF-TSG verst.b. Schiene...	12 – 12.1
Schäfte kompl. (nicht verstellbar).....	13
Laufbündel Kal. 12 WC Pro Sporter.....	14 – 14.1
Laufbündel Kal. 28 WC.....	15 – 15.1
Laufbündel Kal. 20 WC.....	16 – 16.1
Laufbündel Kal. 410 WC .....	17 – 17.1
Laufbündel Kal. 20 WC Pro Sporter.....	18 – 18.1
Laufbündel Kal. 28 WC Pro Sporter .....	19 – 19.1
Laufbündel Kal. 410 WC Pro Sporter .....	20 – 20.1

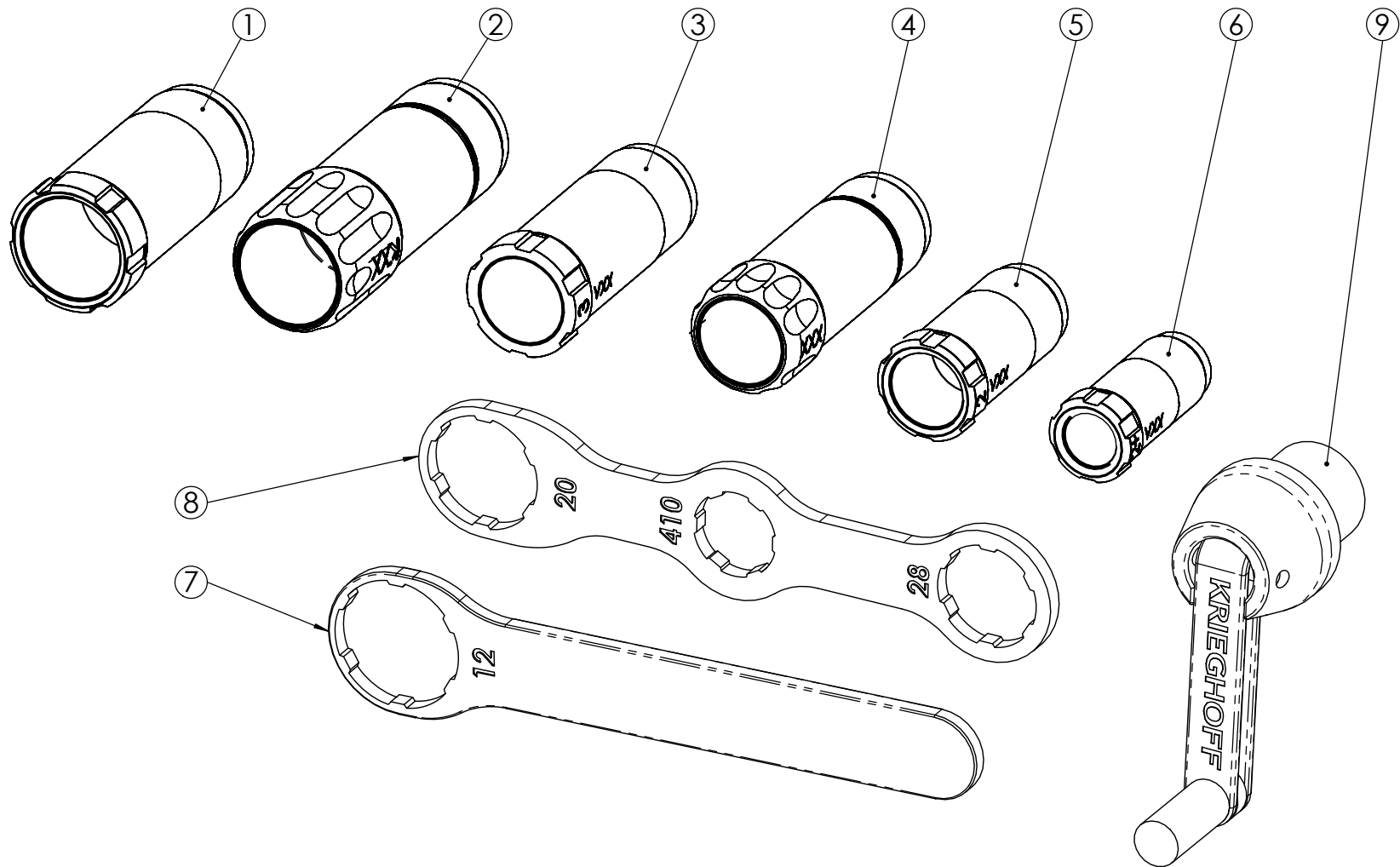
### **Bei Bestellungen ist folgendes zu beachten:**

- Bitte immer die Benennung [Spezifikation] und die Teilenummer (PART NO.) des Teils angeben. Z. Bsp. *Distanzstück unten vorn Kal. 20 Höhe 1.65 ZTL000989*
- Die Art der Oberflächenbehandlung des Teils sollte unter Verwendung folgender Abkürzungen an die Teilenummer (PART NO.) angefügt werden.

.....-BRU (brüniert)  
.....-NIC (vernickelt)  
.....-GBZ (grau gebeizt)  
.....-BTE (bunt eingesetzt)  
.....-GLD (vergoldet)  
.....-NIT (nitriert)  
.....-CHR (verchromt)

z. Bsp. *Scharnierschraube Standard ZTL001042-NIC*

Urheberrecht nach DIN34 beachten  
Please notice Copyright DIN34



H. Krieghoff GmbH

Boschstraße 22  
D-89079 Ulm  
Germany  
Tel. 0731 / 40182-0  
Fax. 0731 / 40182-70  
e-mail: info@krieghoff.de

Chokebuchsen u. Schlüssel K-80

Factory choke tubes and wrenches K-80

Bearb.	Datum	Name
Gepr.	02.05.2012	hpb

Chokebuchsen u. Schlüssel K-80

Blatt	1
Sheet	
von	
from	

Urheberrecht nach DIN34 beachten  
Please notice Copyright DIN34

POS.	QTY.	DESCRIPTION	Benennung	Zeichn.Nr. / DIN - Abmess.	PART NO.
1	1	Choke tubes K-80 12 GA	Chokebuchsen f. K-80 Kal.12	20-01-100.0	siehe Tabelle
	1	Factory screw-in choke 12 GA	Chokebuchse Kal.12	C;00;12GA	ZTL005010
	1	Factory screw-in choke 12 GA	Chokebuchse Kal.12	S;0;12GA	ZTL005000
	1	Factory screw-in choke 12 GA	Chokebuchse Kal.12	IC;1;12GA	ZTL005001
	1	Factory screw-in choke 12 GA	Chokebuchse Kal.12	LM;1+;12GA	ZTL005011
	1	Factory screw-in choke 12 GA	Chokebuchse Kal.12	M;2;12GA	ZTL005002
	1	Factory screw-in choke 12 GA	Chokebuchse Kal. 12	LIM;2+;12GA	ZTL005012
	1	Factory screw-in choke 12 GA	Chokebuchse Kal.12	IM;3;12GA	ZTL005003
	1	Factory screw-in choke 12 GA	Chokebuchse Kal.12	F;4;12GA	ZTL005004
	1	Factory screw-in choke 12 GA	Chokebuchse Kal.12	SF;5;12GA	ZTL005005
2	1	Factory screw-in choke 12 GA titanium	Chokebuchse Kal 12 Titan	20-01-103.0	
	1	Factory screw-in choke 12 GA titanium	Chokebuchse Kal.12 Titan	SK;0;12GA;TI	ZUB005120
	1	Factory screw-in choke 12 GA titanium	Chokebuchse Kal.12 Titan	IC;1; 12GA;TI	ZUB005121
	1	Factory screw-in choke 12 GA titanium	Chokebuchse Kal.12 Titan	M;2;12GA;TI	ZUB005122
	1	Factory screw-in choke 12 GA titanium	Chokebuchse Kal.12 Titan	IM;3;12GA;TI	ZUB005123
	1	Factory screw-in choke 12 GA titanium	Chokebuchse Kal.12 Titan	F;4;12GA;TI	ZUB005124
	1	Factory screw-in choke 12 GA titanium	Chokebuchse Kal.12 Titan	SF;5;12GA;TI	ZUB005125
	1	Factory screw-in choke 12 GA titanium	Chokebuchse Kal.12 Titan	CYL;00;12GA;TI	ZUB005130
	1	Factory screw-in choke 12 GA titanium	Chokebuchse Kal.12 Titan	LM;1+;12GA;TI	ZUB005131
	1	Factory screw-in choke 12 GA titanium	Chokebuchse Kal.12 Titan	LIM;2+;12GA;TI	ZUB005132
3	1	Factory screw-in choke 20GA	Chokebuchse Kal.20	20-14-012.0	
	1	Factory screw-in choke 20 GA	Chokebuchse Kal. 20	S;0;20GA	ZTL005200
	1	Factory screw-in choke 20 GA	Chokebuchse Kal. 20	IC;1;20GA	ZTL005201
	1	Factory screw-in choke 20 GA	Chokebuchse Kal. 20	M;2;20GA	ZTL005202
	1	Factory screw-in choke 20 GA	Chokebuchse Kal. 20	IM;3;20GA	ZTL005203
	1	Factory screw-in choke 20 GA	Chokebuchse Kal. 20	F;4;20GA	ZTL005204
	1	Factory screw-in choke 20 GA	Chokebuchse Kal. 20	C;00;20GA	ZTL005210
	1	Factory screw-in choke 20 GA	Chokebuchse Kal. 20	LM;1+;20GA	ZTL005211
	1	Factory screw-in choke 20 GA	Chokebuchse Kal. 20	LIM;2+;20GA	ZTL005212

H. Krieghoff GmbH

Boschstraße 22  
D-89079 Ulm  
Germany  
Tel. 0731 / 40182-0  
Fax. 0731 / 40182-70  
e-mail: info@krieghoff.de

Chokebuchsen u. Schlüssel K-80

Factory choke tubes and wrenches K-80

Bearb.	Datum	Name
Gepr.	02.05.2012	hpb

Chokebuchsen u. Schlüssel K-80

Blatt 1.1  
Sheet  
von 1  
from

POS.	QTY.	DESCRIPTION	Benennung	Zeichn.Nr. / DIN - Abmess.	PART NO.
4	1	Factory choke tubes 20 GA titanium	Chokebuchsen Kal 20 Titan	20-14-031.0	
	1	Factory screw-in choke 20 GA titanium	Chokebuchse Kal 20 Titan	CYL;00;20GA;Ti	ZUB005309
	1	Factory screw-in choke 20 GA titanium	Chokebuchse Kal 20 Titan	SK;0;20GA;Ti	ZUB005310
	1	Factory screw-in choke 20 GA titanium	Chokebuchse Kal 20 Titan	IC;1;20GA;Ti	ZUB005311
	1	Factory screw-in choke 20 GA titanium	Chokebuchse Kal 20 Titan	LM;1+;20GA;Ti	ZUB005312
	1	Factory screw-in choke 20 GA titanium	Chokebuchse Kal 20 Titan	M;2;20GA;Ti	ZUB005313
	1	Factory screw-in choke 20 GA titanium	Chokebuchse Kal 20 Titan	LIM;2+;20GA;Ti	ZUB005314
	1	Factory screw-in choke 20 GA titanium	Chokebuchse Kal 20 Titan	IM;3;20GA;Ti	ZUB005315
	1	Factory screw-in choke 20 GA titanium	Chokebuchse Kal 20 Titan	F;4;20GA;Ti	ZUB005316
5	1	Factory screw-in choke 28 GA	Chokebuchse Kal 28	18-01-019.0	Kal.28
	1	Factory screw-in choke 28 GA	Chokebuchse Kal 28	S;0;28GA	ZTL005300
	1	Factory screw-in choke 28 GA	Chokebuchse Kal 28	IC;1;28GA	ZTL005301
	1	Factory screw-in choke 28 GA	Chokebuchse Kal 28	M;2;28GA	ZTL005302
	1	Factory screw-in choke 28 GA	Chokebuchse Kal 28	IM;3;28GA	ZTL005303
	1	Factory screw-in choke 28 GA	Chokebuchse Kal 28	F;4;28GA	ZTL005304
	1	Factory screw-in choke 28 GA	Chokebuchse Kal 28	C;00;28GA	ZTL005310
	1	Factory screw-in choke 28 GA	Chokebuchse Kal 28	LM;1+;28GA	ZTL005311
	1	Factory screw-in choke 28 GA	Chokebuchse Kal 28	LIM;2+;28GA	ZTL005312
6	1	Factory screw-in choke 410 GA	Chokebuchse Kal 410	18-01-033.0	siehe Tab.
	1	Factory screw-in choke 410 GA	Chokebuchse Kal 410	S;0;410GA	ZTL005400
	1	Factory screw-in choke 410 GA	Chokebuchse Kal 410	IC;1;410GA	ZTL005401
	1	Factory screw-in choke 410 GA	Chokebuchse Kal 410	M;2;410GA	ZTL005402
	1	Factory screw-in choke 410 GA	Chokebuchse Kal 410	IM;3;410GA	ZTL005403
	1	Factory screw-in choke 410 GA	Chokebuchse Kal 410	F;4;410GA	ZTL005404
	1	Factory screw-in choke 410 GA	Chokebuchse Kal 410	C;00;410GA	ZTL005410
	1	Factory screw-in choke 410 GA	Chokebuchse Kal 410	LM;1+;410GA	ZTL005411
	1	Factory screw-in choke 410 GA	Chokebuchse Kal 410	LIM;2+;410GA	ZTL005412
7	1	Choke tube wrench 12 GA	Ringschlüssel Kal. 12	20-01-077.0	ZTL001035
8	1	Choke tube wrench 20;28;410 GA	Ringschlüssel Kal 20; 28; 410	18-01-044.0	ZTL001657
9	1		Chokey 12	20-01-101.0	

H. Krieghoff GmbH  
Boschstraße 22  
D-89079 Ulm  
Germany  
Tel. 0731 / 40182-0  
Fax. 0731 / 40182-70  
e-mail: info@krieghoff.de

## Chokebuchsen u. Schlüssel K-80

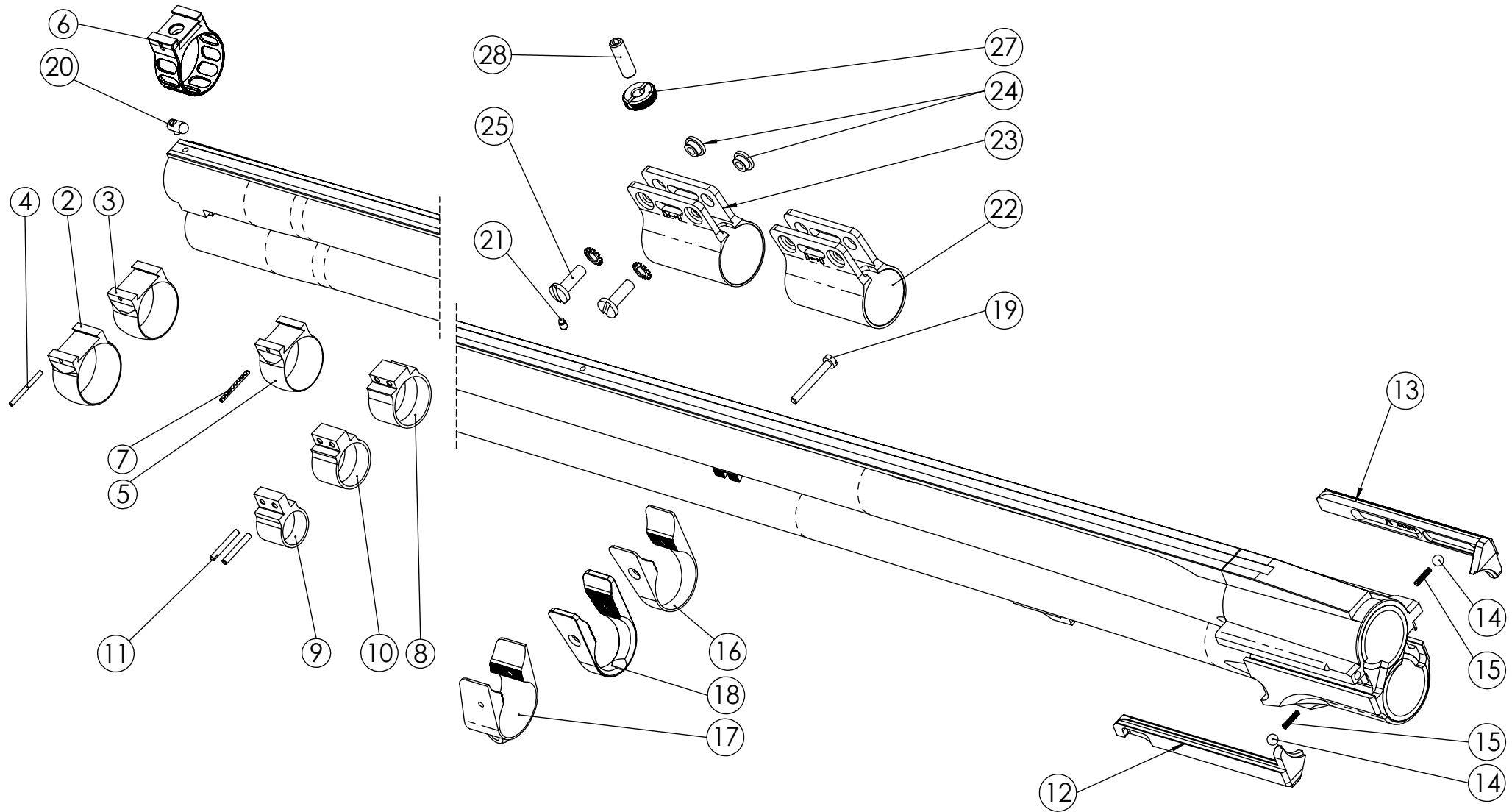
Factory choke tubes and wrenches K-80

Bearb.	Datum	Name
Gepr.	02.05.2012	hpb

Chokebuchsen u. Schlüssel K-80

Blatt 1.2  
Sheet  
von  
from

Urheberrecht nach DIN34 beachten  
Please notice Copyright DIN34



H. Krieghoff GmbH

Boschstraße 22  
D-89079 Ulm  
Germany

Tel. +49 (0)731 / 40182-0  
Fax. +49 (0)731 / 40182-70  
e-mail: info@krieghoff.de

Laufbündel K-80 Kal. 12 WC

Barrel O/U K-80 GA12

Bearb.	Datum	Name
Gepr.	01.06.2012	hpb

Laufbündel K-80

Blatt	2
Sheet	
von	
from	

Urheberrecht nach DIN34 beachten  
Please notice Copyright DIN34

POS.	QTY	DESCRIPTION	Benennung	Zeichn.Nr. / DIN - Abmess.	PART NO.
2	1	Front hanger 12GA Screw in chokes	Distanzstück-Unterteil vorn Kal.12 WC	Distanzstück-Unterteil vorn Kal.12 WC	
	1	Front hanger 12GA 0.5mm Screw in choke	Distanzstck. Unterteil vorn	20-01-087.0 Höhe 0.5mm	ZTL000978
	1	Front hanger 12GA 1.0mm Screw in choke	Distanzstck. Unterteil vorn	20-01-087.0 Höhe 1.0mm	ZTL000979
	1	Front hanger 12GA 1.5mm Screw in choke	Distanzstck. Unterteil vorn	20-01-087.0 Höhe 1.5mm	ZTL000980
	1	Front hanger 12GA 2.0mm Screw in choke	Distanzstck. Unterteil vorn	20-01-087.0 Höhe 2.0mm	ZTL000981
	1	Front hanger 12GA 2.5mm Screw in choke	Distanzstck. Unterteil vorn	20-01-087.0 Höhe 2.5mm	ZTL000982
	1	Front hanger 12GA 3.0mm Screw in choke	Distanzstck. Unterteil vorn	20-01-087.0 Höhe 3.0mm	ZTL000983
	1	Front hanger 12GA 3.5mm Screw in choke	Distanzstck. Unterteil vorn	20-01-087.0 Höhe 3.5mm	ZTL000984
	1	Front hanger 12GA 4.0mm Screw in choke	Distanzstck. Unterteil vorn	20-01-087.0 Höhe 4.0mm	ZTL000985
3	1	Front hanger 12GA (Fixed choke)	Distanzstck.unten vorn Kal.12 (Festchoke)	Distanzstck.unten vorn Kal.12 (Festchoke)	
	1	Front hanger 12GA 0.5mm (fixed ckoke)	Distanzstück-Unterteil vorn	20-01-044.0 Höhe 0.5mm	ZTL000969
	1	Front hanger 12GA 1.0mm (fixed ckoke)	Distanzstück-Unterteil vorn	20-01-044.0 Höhe 1.0mm	ZTL000970
	1	Front hanger 12GA 1.5mm (fixed ckoke)	Distanzstück-Unterteil vorn	20-01-044.0 Höhe 1.5mm	ZTL000971
	1	Front hanger 12GA 2.0mm (fixed ckoke)	Distanzstück-Unterteil vorn	20-01-044.0 Höhe 2.0mm	ZTL000972
	1	Front hanger 12GA 2.5mm (fixed ckoke)	Distanzstück-Unterteil vorn	20-01-044.0 Höhe 2.5mm	ZTL000973
	1	Front hanger 12GA 3.0mm (fixed ckoke)	Distanzstück-Unterteil vorn	20-01-044.0 Höhe 3.0mm	ZTL000974
	1	Front hanger 12GA 3.5mm (fixed ckoke)	Distanzstück-Unterteil vorn	20-01-044.0 Höhe 3.5mm	ZTL000975
	1	Front hanger 12GA 4.0mm (fixed ckoke)	Distanzstück-Unterteil vorn	20-01-044.0 Höhe 4.0mm	ZTL000976
	1	Front hanger 12GA 4.5mm (fixed ckoke)	Distanzstück-Unterteil vorn	20-01-044.0 Höhe 4.5mm	ZTL000977
4	1	Pin	Connex-Stift_SG_1.5x18	Connex-Stift_SG_1.5x18	NTL001002
5	1	Front hanger 20GA screw in chokes	Distanzstück-Unterteil vorn Kal.20 WC	Distanzstück-Unterteil vorn Kal.20 WC	
	1	Front hanger 20GA 0.65mm	Distanzstück-Unterteil vorn	Höhe 0.65mm	ZTL000987
	1	Front hanger 20GA 1.15mm	Distanzstück-Unterteil vorn	Höhe 1.15mm	ZTL000988
	1	Front hanger 20GA 1.65mm	Distanzstück-Unterteil vorn	Höhe 1.65mm	ZTL000989
	1	Front hanger 20GA 2.0mm	Distanzstück-Unterteil vorn	Höhe 2.0mm	ZTL000990
	1	Front hanger 20GA 2.65mm	Distanzstück-Unterteil vorn	Höhe 2.65mm	ZTL000991
	1	Front hanger 20GA 3.15mm	Distanzstück-Unterteil vorn	Höhe 3.15mm	ZTL000992

H. Krieghoff GmbH

Boschstraße 22  
D-89079 Ulm  
Germany  
Tel. +49 (0)731 / 40182-0  
Fax. +49 (0)731 / 40182-70  
e-mail: info@krieghoff.de

Laufbündel K-80 Kal. 12 WC

Barrel O/U K-80 GA12

Bearb.	Datum	Name
Gepr.	01.06.2012	hpb

Laufbündel K-80

Blatt 2.1  
Sheet  
von  
from

Urheberrecht nach DIN34 beachten  
Please notice Copyright DIN34

POS	QTY	DESCRIPTION	Benennung	Zeichn.Nr. / DIN - Abmess.	PART NO.
	1	Front hanger 20GA 3.65mm	Distanzstück-Unterteil vorn	20-14-015.0 Höhe 3.65mm	ZTL002258
	1	Front hanger 20GA 4.15mm	Distanzstück-Unterteil vorn	20-14-015.0 Höhe 4.15	ZTL002259
	1	Front hanger 20GA 4.65mm	Distanzstück-Unterteil vorn	20-14-015.0 Höhe 4.65mm	ZTL002269
	1	Front hanger 20GA 5.15mm	Distanzstück-Unterteil vorn	20-14-015.0 Höhe 5.15mm	ZTL002270
	1	Front hanger 20GA 5.65mm	Distanzstück-Unterteil vorn	Höhe 5.65mm	ZTL002276
	1	Front hanger 20GA 6.15mm	Distanzstück-Unterteil vorn	20-14-015.0 Höhe 6.15mm	ZTL002277
6	1	Front hanger 12GA screw in (Titanium)	Distanzstck-Untert. WC Titan	20-01-017.0 Distanzstck-Untert. WC Titan	
	1	Front hanger 12GA screw in hight 0.5 (Titanium)	Distanzstück-Unterteil vorn	20-01-017.0_WC_Titan Höhe 0.5	ZTL001828
	1	Front hanger 12GA screw in hight 1.0 (Titanium)	Distanzstück-Unterteil vorn	20-01-017.0_WC_Titan Höhe 1.0	ZTL001826
	1	Front hanger 12GA screw in hight 1.5 (Titanium)	Distanzstück-Unterteil vorn	20-01-017.0 WC_Titan Höhe 1.5	ZTL001822
	1	Front hanger 12GA screw in hight 2.0 (Titanium)	Distanzstück-Unterteil vorn	20-01-017.0_WC_Titan Höhe 2.0	ZTL001823
	1	Front hanger 12GA screw in hight 2.5 (Titanium)	Distanzstück-Unterteil vorn	20-01-017.0 WC_Titan Höhe 2.5	ZTL001824
	1	Front hanger 12GA screw in hight 3.0 (Titanium)	Distanzstück-Unterteil vorn	20-01-017.0_WC_Titan Höhe 3.0	ZTL001827
	1	Front hanger 12GA screw in hight 3.5 (Titanium)	Distanzstück-Unterteil vorn	20-01-017.0_WC_Titan Höhe 3.5	ZTL001937
	1	Front hanger 12GA screw in hight 4.0 (Titanium)	Distanzstück-Unterteil vorn	20-01-017.0_WC_Titan Höhe 4.0	ZTL001938
7	1	Pin	Connex-Stift SG 1.5x16	Connex-Stift SG 1.5x16	NTL001011
8	1	Front hanger 20GA (fixed choke)	Distanzstück Unterteil vorn Kal.20 Festchoke	Distanzstück Unterteil vorn Kal.20 Festchoke	
	1	Front hanger 20GA 4.0mm (fixed choke)	Distanzstück-Unterteil vorn Kal.20	20-14-042.0 Höhe 4.0mm	ZTL000994
	1	Front hanger 20GA 4.5mm (fixed choke)	Distanzstück-Unterteil vorn Kal.20	20-14-042.0 Höhe 4.5mm	ZTL000995
	1	Front hanger 20GA 5.0mm (fixed choke)	Distanzstück-Unterteil vorn Kal.20	20-14-042.0 Höhe 5.0mm	ZTL000996
9	1	Front hanger 410GA	Distanzstück Unterteil vorn Kal.410	Distanzstück Unterteil vorn Kal.410	
	1	Front hanger 410GA 8.5mm	Distanzstück-Unterteil vorn Kal.410	20-15-082.0 Höhe 8.5mm	ZTL001000
	1	Front hanger 410GA 9.0mm	Distanzstück-Unterteil vorn Kal.410	20-15-082.0 Höhe 9.0mm	ZTL001001
	1	Front hanger 410GA 9.5mm	Distanzstück-Unterteil vorn Kal.410	20-15-082.0 Höhe 9.5mm	ZTL001002
10	1	Front hanger 28GA	Distanzstück Unterteil vorn Kal.28	Distanzstück Unterteil vorn Kal.28	
	1	Front hanger 28GA 6.0mm	Distanzstück-Unterteil vorn Kal.28	20-15-086.0 Höhe 6.0mm	ZTL000997
	1	Front hanger 28GA 6.5mm	Distanzstück-Unterteil vorn Kal.28	20-15-086.0 Höhe 6.5mm	ZTL000998
	1	Front hanger 28GA 7.0mm	Distanzstück-Unterteil vorn Kal.28	20-15-086.0 Höhe 7.0mm	ZTL000999
11	2	Pin	Connex-Stift_SG_2x15	Connex-Stift_SG_2x15	NTL001004

H. Krieghoff GmbH

Boschstraße 22  
D-89079 Ulm  
Germany  
Tel. +49 (0)731 / 40182-0  
Fax. +49 (0)731 / 40182-70  
e-mail: info@kriehhoff.de

Laufbündel K-80 Kal. 12 WC

Barrel O/U K-80 GA12

Bearb.	Datum	Name
Gepr.	01.06.2012	hpb

Laufbündel K-80

Blatt 2.2  
Sheet  
von  
from

Urheberrecht nach DIN34 beachten  
Please notice Copyright DIN34

POS.	QTY.	DESCRIPTION	Benennung	Zeichn.Nr. / DIN - Abmess.	PART NO.
12	1	Extractor top	Auswerfer links mit Rand	20-01-096.0	
	1	Ejector top 12 GA	Auswerfer links (oben) Kal.12	20-01-096.0 Kal. 12	ZTL001546
	1	Ejector top 12 GA USG Steel	Auswerfer links (oben) Kal.12 USG Stahl	20-01-096.0 Kal. 12 USG Stahl	ZTL001547
	1	Ejector top 12 GA USG Alu	Auswerfer links (oben) Kal.12 USG Alu	20-01-096.0 Kal. 12 USG Alu	ZTL001548
	1	Ejector top 20 GA	Auswerfer links (oben) Kal.20	20-01-096.0_Kal. 20	ZTL001550
	1	Ejector top 28 GA	Auswerfer links (oben) Kal.28	20-01-096.0_Kal. 28	ZTL001551
	1	Ejector top 410 GA	Auswerfer links (oben) Kal.410	20-01-096.0 Kal. 410	ZTL001552
13	1	Ejector bottom	Auswerfer rechts mit Rand	20-01-095.0	
	1	Ejector bottom 12 GA	Auswerfer rechts (unten) Kal.12	20-01-095.0_Kal. 12	ZTL001540
	1	Ejector bottom 12 GA Single	Auswerfer rechts (unten) Kal.12 Single	20-01-095.0_Kal. 12 Single	ZTL001541
	1	Ejector bottom 20 GA	Auswerfer rechts (unten) Kal.20	20-01-095.0_Kal. 20	ZTL001543
	1	Ejector bottom 28 GA	Auswerfer rechts (unten) Kal.28	20-01-095.0 Kal. 28	ZTL001544
	1	Ejector bottom 410 GA	Auswerfer rechts (unten) Kal.410	20-01-095.0 Kal. 410	ZTL001545
14	2	Stopp ball 4mm for ejector	Kugel Ø4	11-05-012.0	NTL004012
15	2	Spring for stopp ball / ejector	Druckfeder	23-38-015.0	ZTL001216
16	1	Hanger rear 12 GA.	Distanzstück hinten Kal. 12	20-01-082.0	ZTL001165
17	1	Hanger rear 12 GA with swivel hook	Distanzstück hinten Kal. 12 (Riemenbügelhalter)	20-12-013.0	ZTL001267
18	1	Hanger rear 20 GA	Distanzstück hinten Kal.20	20-14-043.0	ZTL000993
19	1	Screw for dist.ring rear bottom	Zylinderschraube	20-01-039.0	siehe Tab.
20	1	Front sight compl.	Körnchen komplett	20-01-011.2	ZTL001631
	1	front sight housing	Körnchenmantel	20-01-011.1	ZTL001387
	1	Front sight plastic, white	Körnchenperle, Ø4	20-01-012.0	ZTL001388
	1	Slotted cheese head screw	Flachkopfschraube (ähnlich DIN920)	20-01-028.0	ZTL001899
21	1	Middle sight	Mittelkörnchen	20-01-013.0	ZTL001386
22	1	Front hanger unsingle (choke)	Vord. Distanzstück	20-17-053.0	ZTL000966
23	1	Front hanger unsingle compl. screw-in	Vord. Distanzstück	20-17-058.0	ZTL001356
24	2	Mother screw for hanger unsingle	Gewindebuchse	20-17-046.0	ZTL001016
25	2	Screw	Klemmdchraube	20-17-039.0	ZTL001346
26	2	Lock washer	Zahnscheibe_DIN6797A_-_M4.3	Zahnscheibe_DIN6797A_-_M4.3	NTL004006
27	1	Adjust. mother screw for adjust.rib	Stellmutter	31-01-030.0	ZTL001141
28	1	Grub screw for adjust. stock M5x16	Gewindestift	Gewindestift DIN913 - M5x16	NTL003035

H. Krieghoff GmbH

Boschstraße 22  
D-89079 Ulm  
Germany  
Tel. +49 (0)731 / 40182-0  
Fax. +49 (0)731 / 40182-70  
e-mail: info@krieghoff.de

Laufbündel K-80 Kal. 12 WC

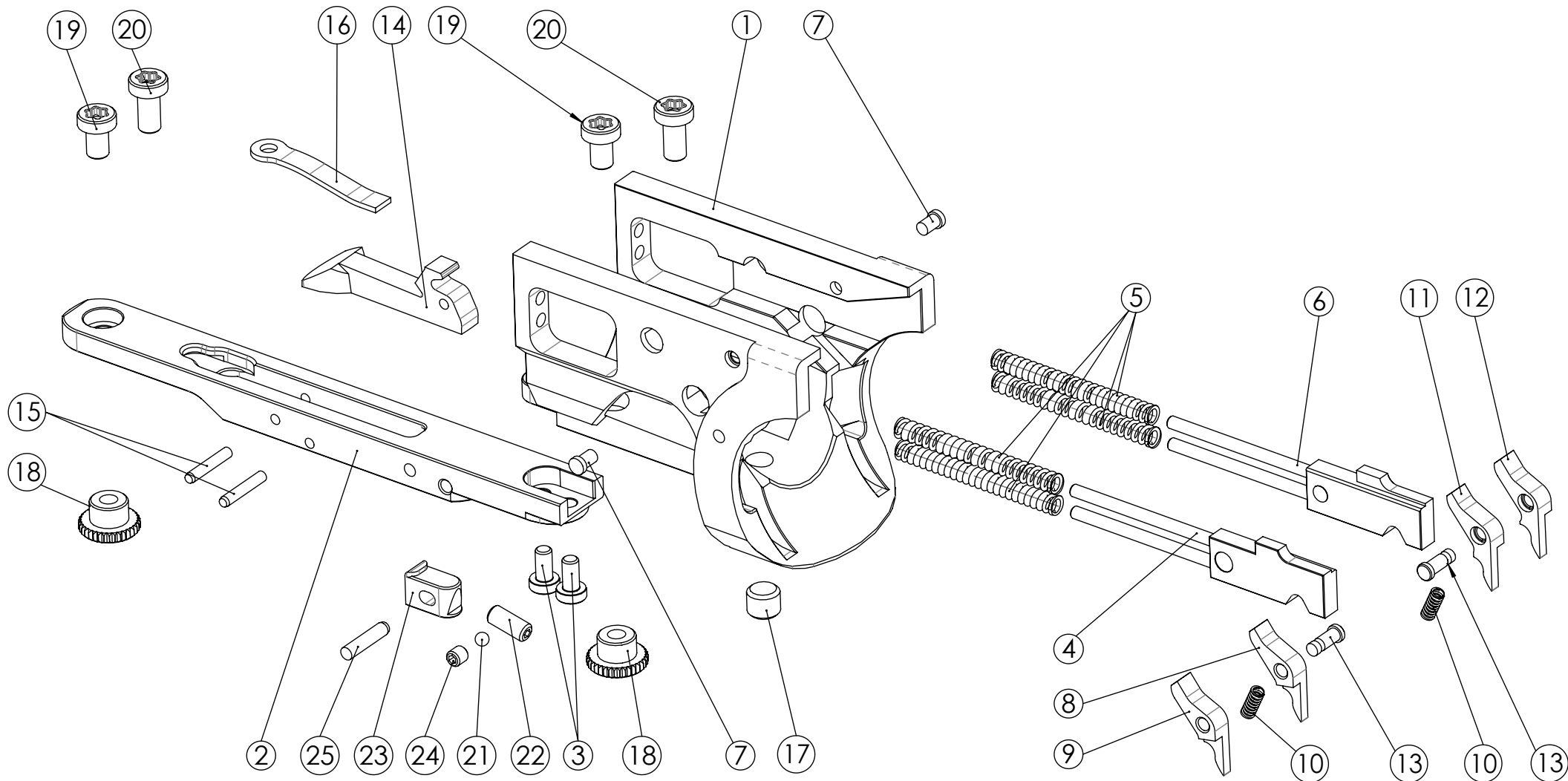
Barrel O/U K-80 GA12

Bearb.	Datum	Name
Gepr.	01.06.2012	hpb

Laufbündel K-80

Blatt 2.3  
Sheet  
von  
from

Urheberrecht nach DIN34 beachten  
Please notice Copyright DIN34



H. Krieghoff GmbH

Boschstraße 22  
D-89079 Ulm  
Germany  
Tel. +49 (0)731 / 40182-0  
Fax. +49 (0)731 / 40182-70  
e-mail: info@krieghoff.de

Stahlvorderschaft kompl. K-80

BGR000035

Iron forend compl. K-80 (Explosionszeichnung)

Bearb.	Datum	Name
Gepr.	12.04.2013	ws

Stahlvorderschaft kompl. K-80

Blatt 3  
Sheet von  
from

Urheberrecht nach DIN34 beachten  
Please notice Copyright DIN34

POS.	QTY	DESCRIPTION	Benennung	Zeichn.Nr. / DIN - Abmess.	PART NO.
1	1	Iron forend	Stahlvorderschaft Hinterteil	20-05-025.2	ZTL002252
2	1	Iron forend, forepart	Endstück	20-05-025.1	ZTL002257
3	2	Allen screw	Zylinderschraube_DIN7984	Zylinderschraube_DIN7984 - M3x6 8.8	NTL003034
4	1	Ejectorhammer left compl.	Ejektorhammer links, montiert	20-05-027.0	ZTL001170
	1	Pin for eject.hammer spring rod	Haltestift	20-05-007.0	ZTL001439
	2	Eject.hammer spring rod	Führungsstift	20-05-006.0	ZTL001437
5	4	Eject.spring	Ejektorfeder	Ejektorfeder	
	1	Eject.spring standard 0.65mm	Ejektorfeder Standard D= 0.65	20-05-005.0	ZTL001441
	1	Spring medium 0.7mm	Druckfeder verstärkt D= 0.7	20-05-023.0	ZTL001442
6	1	Ejectorhammer right compl.	Ejektorhammer rechts montiert	20-05-026.0	ZTL001169
	1	Pin for eject.hammer spring rod	Haltestift	20-05-007.0	ZTL001439
	2	Eject.hammer spring rod	Führungsstift	20-05-006.0	ZTL001437
7	2	Ejector stop pin	Anschlagstift	20-05-008.0	ZTL001445
8	1	Ejector sear left	Ejektorstange links	20-05-010.0	ZTL001007
9	1	Ejector sear left oversized	Ejektorstange links Übergröße	20-05-022.0	ZTL001808
10	2	Spring for ejector sear	Feder	20-05-011.0	ZTL001448
11	1	Ejector sear right	Ejektorstange rechts	20-05-009.0	ZTL001006
12	1	Ejector sear right oversized	Ejektorstange rechts Übergröße	20-05-021.0	ZTL001809
13	2	Pin for ejector sear	Stift	20-05-013.0	ZTL001450
14	1	Forend catch	Schnapperklappe	20-05-014.0	ZTL001047
15	2	Pin	Zylinderstift	Zylinderstift DIN7 - 2m6x12	NTL000022
16	1	Spring for forend catch	Schnapperfeder	20-05-012.0	ZTL001451
17	1	Grub screw	Gewindestift DIN913	Gewindestift_DIN913 - M6x5	NTL003056
18	2	Knurled nut	Rändelmutter	20-05-017.0	ZTL001455
19	2	torx cylinderscrew M4x6	Zylinderschraube DIN84 aehnlich M4x6	Zylinderschraube DIN84 aehnlich M4x6	NTL003155
20	2	torx cylinderscrew M4x8	Zylinderschraube DIN84 aehnlich M4x8	Zylinderschraube DIN84 aehnlich M4x8	NTL003156
21	1	thread protection ball	Sicherungskugel Ø2.5	Kunststoffkugel	NTL004047
22	1	set screw for forend endpiece	Einstellschraube für Endstück	20-05-049.0	ZTL002404
23	1	Adjustment part for forend iron	Einstellstück verstellbar	20-05-048.0	ZTL002403
24	1	Grub Screw M3	Gewindestift DIN913	Gewindestift DIN913 - M3x3	NTL003047
25	1	cylinderpin	Zylinderstift_DIN6325	Zylinderstift_DIN6325_- 2,5m6x12	NTL000062

H. Krieghoff GmbH

Boschstraße 22  
D-89079 Ulm  
Germany  
Tel. +49 (0)731 / 40182-0  
Fax. +49 (0)731 / 40182-70  
e-mail: info@krieghoff.de

Stahlvorderschaft kompl. K-80

BGR000035

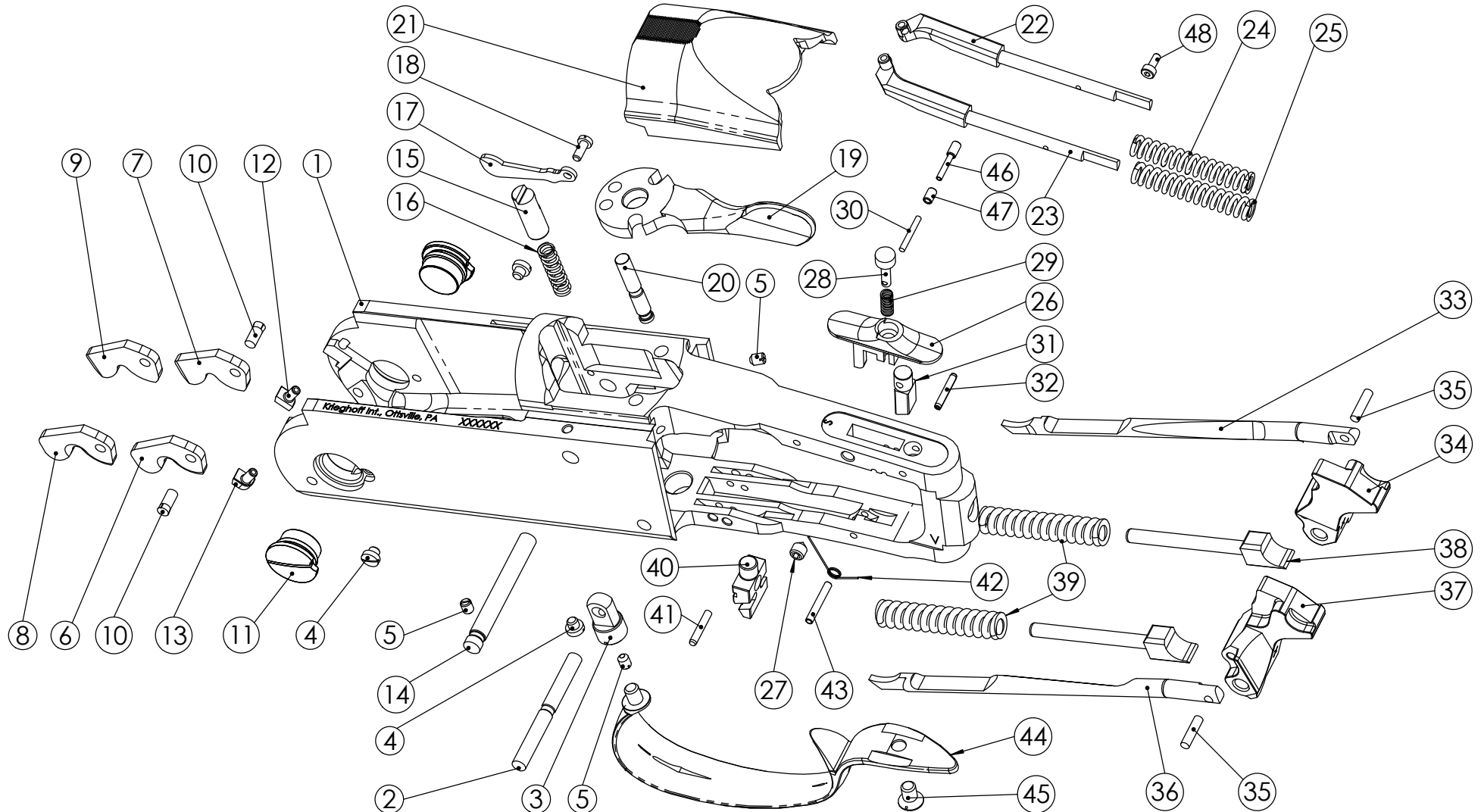
Iron forend compl. K-80 (Explosionszeichnung)

Bearb.	Datum	Name
Gepr.	12.04.2013	ws

Stahlvorderschaft kompl. K-80

Blatt 3.1  
Sheet von from

Urheberrecht nach DIN34 beachten  
Please notice Copyright DIN34



H. Krieghoff GmbH

Boschstraße 22  
D-89079 Ulm  
Germany  
Tel. +49 (0)731 / 40182-0  
Fax. +49 (0)731 / 40182-70  
e-mail: info@krieghoff.de

Basküle K-80 kompl. montiert

Receiver compl. K-80

Bearb.	Datum	Name
Gepr.	17.09.2012	hpb

Basküle kompl. Explosionszeichn.

Blatt  
Sheet 4  
von  
from

Urheberrecht nach DIN34 beachten  
Please notice Copyright DIN34

POS.	QTY.	DESCRIPTION	Benennung	Zeichn.Nr. / DIN - Abmess.	PART NO.
1	1	Receiver	Basküle	20-02-097.0	BAS-K8000001
2	1	Pivot pin for hammers	Hahnstift	20-02-008.0	ZTL001025
3	1	Support for hammer pivot pin	Stütze f. Hahnstift	20-02-009.0	ZTL001425
4	3	Lock screw	Halteschraube	20-02-020.0	ZTL001403
5	3	Slotted set screw with cup point	Gewindestift_DIN438	Gewindestift_DIN438 - M3x4	NTL003095
6	1	Cocking lever left	Spannhebel links	20-02-002.0	ZTL001049
7	1	Cocking lever right	Spannhebel rechts	20-02-003.0	ZTL001050
8	1	Cocking lever left oversized	Spannhebel links ET	20-02-006.0	ZTL001797
9	1	Cocking lever right oversized	Spannhebel rechts ET	20-02-007.0	ZTL001796
10	2	Pin for cocking lever	Passkerbstift gehärtet	20-02-104.0	ZTL001906
11	2	Hinge screw	Scharnierschraube	20-02-018.0	
	1	Hinge screw regular	Scharnierschraube	20-02-018.0	ZTL001042
	1	Hinge screw oversize +0.15mm	Scharnierschraube Reparatur +0.15mm	20-02-018.0 +0.15mm dicker	ZTL001043
	1	Hinge screw oversize +0.05mm	Scharnierschraube Reparatur +0.05mm	20-02-018.0 +0.05 mm dicker	ZTL002059
12	1	Impect pin right	Aufschlagbolzen rechts	20-02-094.1	ZTL000917
13	1	Impect pin left	Aufschlagbolzen links	20-02-094.2	ZTL000918
14	1	Pin for firing housing	Haltestift	20-02-072.1	ZTL001398
15	1	Catch bolt	Sperrbolzen	20-02-100.0	ZTL001055
16	1	Spring for top firing pin	Druckfeder	20-02-088.0	ZTL001401
17	1	Catch for top latch	Sperrhebel	20-02-099.0	ZTL001053
18	1	Screw	Schraube	20-02-101.0	ZTL001408
19	1	Locking lever	Verschlußhebel	20-02-058.0	ZTL001625
20	1	Pin for tpo lever	Stift	20-02-096.0	ZTL001407
21	1	Top latch	Verschlußplatte	20-02-098.0	ZTL001072
22	1	Top lever spring guide rod (Standard)	Verschlußhebelfederstange Standard	20-02-106.0	ZTL001653
23	1	Top lever spring guide rod (left handed)	Verschlußhebelfederstange Linksöffner	20-02-107.0	ZTL001652

H. Krieghoff GmbH

Boschstraße 22  
D-89079 Ulm  
Germany  
Tel. +49 (0)731 / 40182-0  
Fax. +49 (0)731 / 40182-70  
e-mail: info@krieghoff.de

Basküle K-80 kompl. montiert

Receiver compl. K-80

Bearb.	Datum	Name
Gepr.	17.09.2012	hpb

Basküle kompl. Explosionszeichn.

Blatt  
Sheet 4.1  
von  
from

Urheberrecht nach DIN34 beachten  
Please notice Copyright DIN34

POS.	QTY.	DESCRIPTION	Benennung	Zeichn.Nr. / DIN - Abmess.	PART NO.
24	1	spring, standard	Druckfeder Standard	20-02-110.0	ZTL002020
25	1	spring, spare part	Druckfeder, stark, ERSATZTEIL	20-02-108.0	ZTL001667
26	1	Safety slide only	Sicherungsschieber	20-02-046.0	ZTL001048
27	1	Stop screw for safety slide	Gewindestift	Gewindestift DIN914 - M4x5	NTL003088
28	1	Push button	Druckknopf	20-02-071.0	ZTL001417
29	1	Spring for push button	Druckfeder	19-03-022.0	ZTL001240
30	1	Pin	Zylinderstift DIN7	Zylinderstift DIN7 - 1.5m6x12	NTL000023
31	1	Safety stud	Sicherungsstütze	20-02-042.1	ZTL001409
32	1	Pin	Prym-Stift (ISO8748)	Prym-Stift DIN7344 - 2x12	NTL002014
33	1	Cocking rod right	Spannstange rechts	20-02-086.0	ZTL001051
34	1	Hammer right	Hahn rechts	20-02-050.0	ZTL001021
35	2	Pin for hammer	Schlagstückmitnehmerstift	20-02-105.0	ZTL001373
36	1	Cocking rod left	Spannstange links	20-02-087.0	ZTL001052
37	1	Hammer left	Hahn links	20-02-051.0	ZTL001022
38	2	Guide for main spring	Führungsbolzen neu	20-02-010.0	ZTL001012
39	2	Main spring standard	Druckfeder	20-02-011.1	ZTL001392
40	1	Support for sear spring	Stütze	20-02-048.0	ZTL001065
41	1	Pin	Zylinderstift	Zylinderstift DIN7 - 2m6x12	NTL000022
42	1	Spring for trigger	Hebelfeder	20-04-054.0	ZTL001436
43	1	Drive pin	Connex-stift	Connex-stift SG 2x14	NTL001007
44	1	Trigger guard	Abzugsbügel	20-02-102.0	ZTL000916
45	1	Screw	Linsensenkschraube	20-02-061.0	ZTL001383
46	1	autosafety pin	Sicherungswelle	20-02-015.0	ZTL002379
47	1	autosafety bushing	Sicherungshülse	20-02-016.0	ZTL002380
48	1	Allan screw	Zylinderschraube	Zylinderschraube DIN912 - M2x5-12.9	NTL003081

H. Krieghoff GmbH

Boschstraße 22  
D-89079 Ulm  
Germany  
Tel. +49 (0)731 / 40182-0  
Fax. +49 (0)731 / 40182-70  
e-mail: info@krieghoff.de

Basküle K-80 kompl. montiert

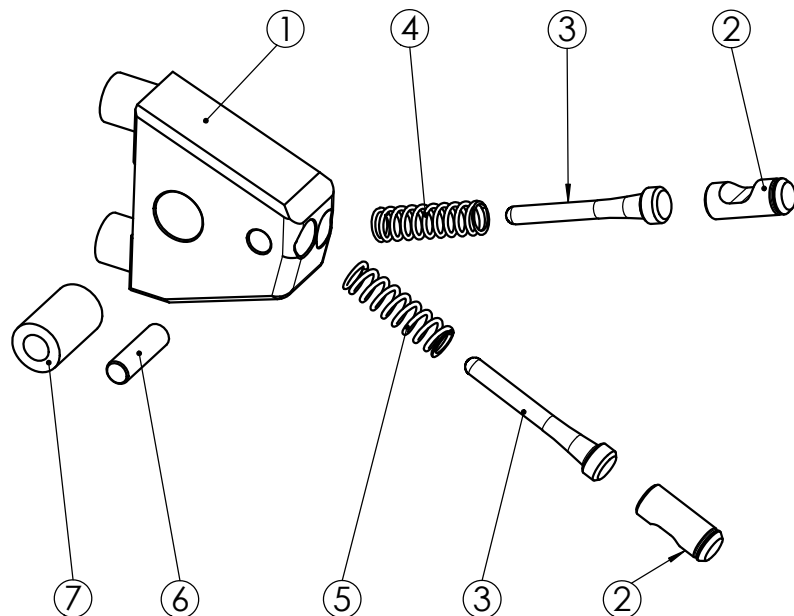
Receiver compl. K-80

Bearb.	Datum	Name
Gepr.	17.09.2012	hpb

Basküle kompl. Explosionszeichn.

Blatt  
Sheet 4.2  
von  
from

Urheberrecht nach DIN34 beachten  
Please notice Copyright DIN34



POS.	QTY.	DESCRIPTION	Benennung	Zeichn.Nr. / DIN - Abmess.	PART NO.
1	1	Firing pin housing	Schlagbolzengehäuse	20-02-012.0	ZTL001046
2	2	Firing pin rear	Schlagbolzen hinten	20-02-076.0	ZTL001045
3	2	Firing pin front	Schlagbolzen vorn	20-02-077.0	ZTL001400
4	1	Spring	Feder	20-02-017.0	ZTL001402
5	1	Spring for top firing pin	Druckfeder	20-02-088.0	ZTL001401
6	1	Pin	Zylinderstift	20-02-062.0	ZTL001399
7	1	Bushing for firing pin housing	Buchse	20-02-013.0	ZTL001397

H. Krieghoff GmbH

Boschstraße 22  
D-89079 Ulm  
Germany  
Tel. +49 (0)731 / 40182-0  
Fax. +49 (0)731 / 40182-70  
e-mail: info@kriehoff.de

Schlagbolzengehäuse kompl. K-80 BGR000034

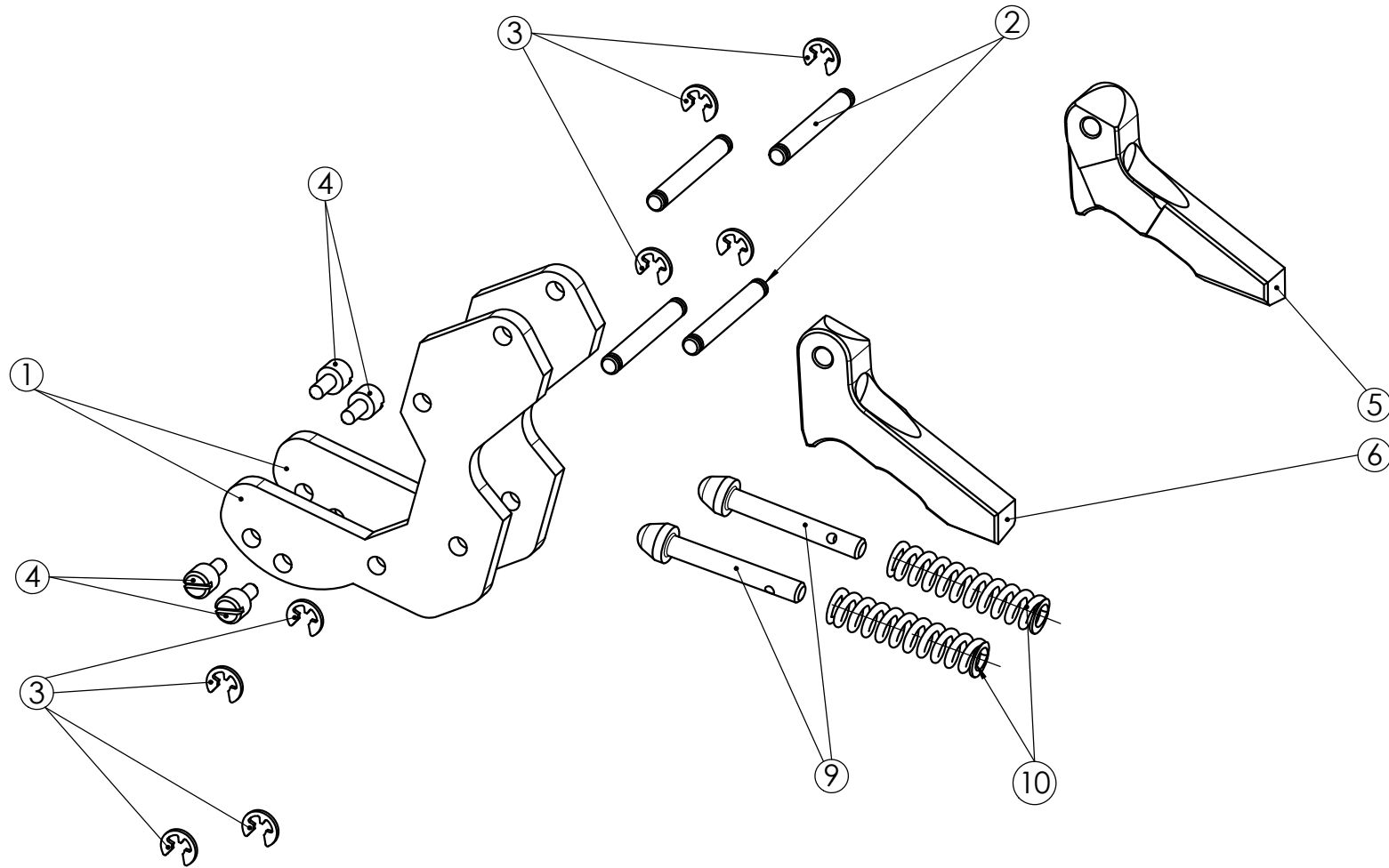
Firing pin housing complete K-80

Bearb.	Datum	Name
Gepr.	02.05.2012	hpb

Schlagbolzengehäuse\_kompl.

Blatt	5
Sheet	
von	
from	

Urheberrecht nach DIN34 beachten  
Please notice Copyright DIN34



H. Krieghoff GmbH

Boschstraße 22  
D-89079 Ulm  
Germany  
Tel. +49 (0)731 / 40182-0  
Fax. +49 (0)731 / 40182-70  
e-mail: info@krieghoff.de

Stangengehäuse komplett K-80

Side plates compl. K-80

Bearb.	Datum	Name
Gepr.	03.05.2012	hpb

Stangengehäuse kompl

Blatt	6
Sheet	
von	
from	

Urheberrecht nach DIN34 beachten  
Please notice Copyright DIN34

POS.	QTY.	DESCRIPTION	Benennung	Zeichn.Nr. / DIN - Abmess.	PART NO.
1	2	Side plate	Stangengehäuse	20-03-018.0	ZTL001062
2	4	Pin	Stift	20-03-020.0	ZTL001384
3	8	retaining washer	Sicherungsscheibe DIN6799	Sicherungsscheibe DIN6799 - d1.5	NTL004007
4	4	Grub screw	Gewindestift DIN926 - M3x2.5x3.5	Gewindestift DIN926 - M3x2.5x3.5	NTL003016
5	1	Sear right	Stange rechts	20-03-016.0	ZTL001057
6	1	Sear left	Stange links	20-03-017.0	ZTL001058
7	1	Sear right (spare part)	Stange rechts Ersatzteil	20-03-016.1	ZTL001059
8	1	Sear left (spare part) and	Stange links	20-03-017.1	ZTL001060
9	2	Bolt for sear spring	Federbolzen	20-03-015.0	ZTL001011
10	2	Sear spring	Druckfeder f. Stange	20-03-014.0	ZTL001385

H. Krieghoff GmbH

Boschstraße 22  
D-89079 Ulm  
Germany  
Tel. +49 (0)731 / 40182-0  
Fax. +49 (0)731 / 40182-70  
e-mail: info@kriehoff.de

Stangengehäuse komplett K-80

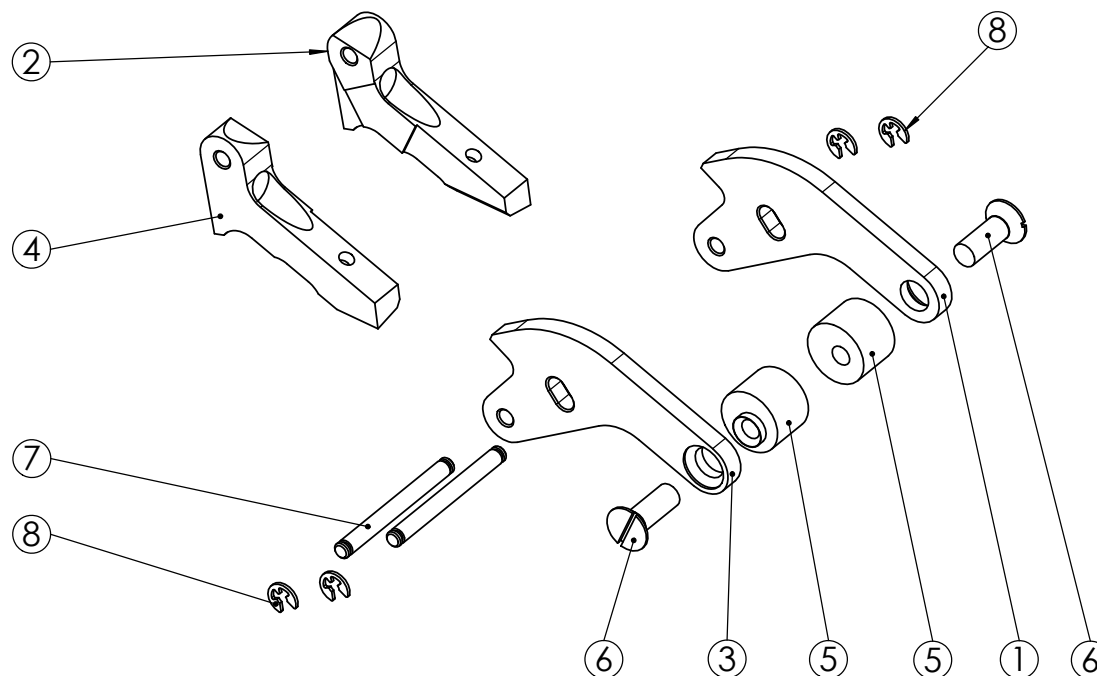
Side plates compl. K-80

Bearb.	Datum	Name
Gepr.	03.05.2012	hpb

Stangengehäuse kompl

Blatt 6.1  
Sheet  
von  
from

Urheberrecht nach DIN34 beachten  
Please notice Copyright DIN34



POS	QTY	Description	Benennung	Zeichn.nr. / DIN - Abmess.	Part.no.
1	1	Release-plate right new	Releaseplatte rechts	20-03-012.0	ZTL001033
2	1	Sear right (spare part) and release	Stange rechts (ET und Release)	20-03-016.1	ZTL001059
3	1	Release-plate leftt new	Releaseplatte links	20-03-013.0	ZTL001034
4	1	Sear left (spare part) and release	Stange links (ET und Release)	20-03-017.1	ZTL001060
5	2	eccentric-bush release	Exzenterbuchse	20-03-025.0	ZTL001272
6	2	Screw for release-trigger	Senkschraube	20-03-029.0	ZTL001273
7	2	Pin for Double-release	Stift f. Doppelrelease	20-03-028.0	ZTL001271
8	4	retaining washer	Sicherungsscheibe DIN6799	Sicherungsscheibe DIN6799 - d1.5	NTL004007

H. Krieghoff GmbH

Boschstraße 22  
D-89079 Ulm  
Germany  
Tel. +49 (0)731 / 40182-0  
Fax. +49 (0)731 / 40182-70  
e-mail: info@kriehoff.de

Doppel-Release-Abzug OPT004006

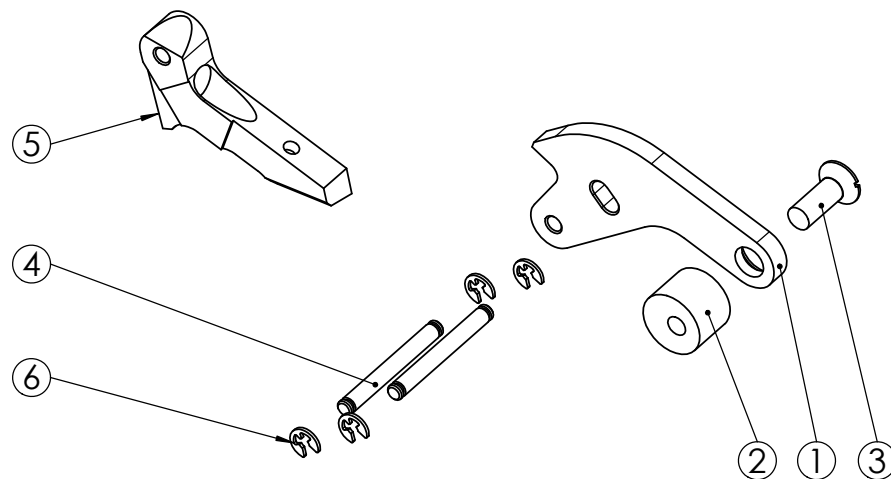
Double release trigger K-80

Bearb.	Datum	Name
Gepr.	29.06.2012	hpb

Doppel-Release-Abzug

Blatt 7  
Sheet  
von  
from

Urheberrecht nach DIN34 beachten  
Please notice Copyright DIN34



POS	QTY	Description	Benennung	Zeichn.nr. / DIN - Abmess.	Part.no.
1	1	Release-plate right new	Releaseplatte rechts	20-03-012.0	ZTL001033
2	1	eccentric-bush release	Exzenterbuchse	20-03-025.0	ZTL001272
3	1	Screw for release-trigger	Senkschraube	20-03-029.0	ZTL001273
4	2	Pin for single release	Stift f. Release-Abzug einfach	20-03-027.0	ZTL001268
5	1	Sear right (spare part) and release	Stange rechts (ET und Release)	20-03-016.1	ZTL001059
6	4	retaining washer	Sicherungsscheibe DIN6799	Sicherungsscheibe DIN6799 - d1.5	NTL004007

H. Krieghoff GmbH

Boschstraße 22  
D-89079 Ulm  
Germany  
Tel. +49 (0)731 / 40182-0  
Fax. +49 (0)731 / 40182-70  
e-mail: info@kriehoff.de

Einfach-Release-Abzug OPT004005

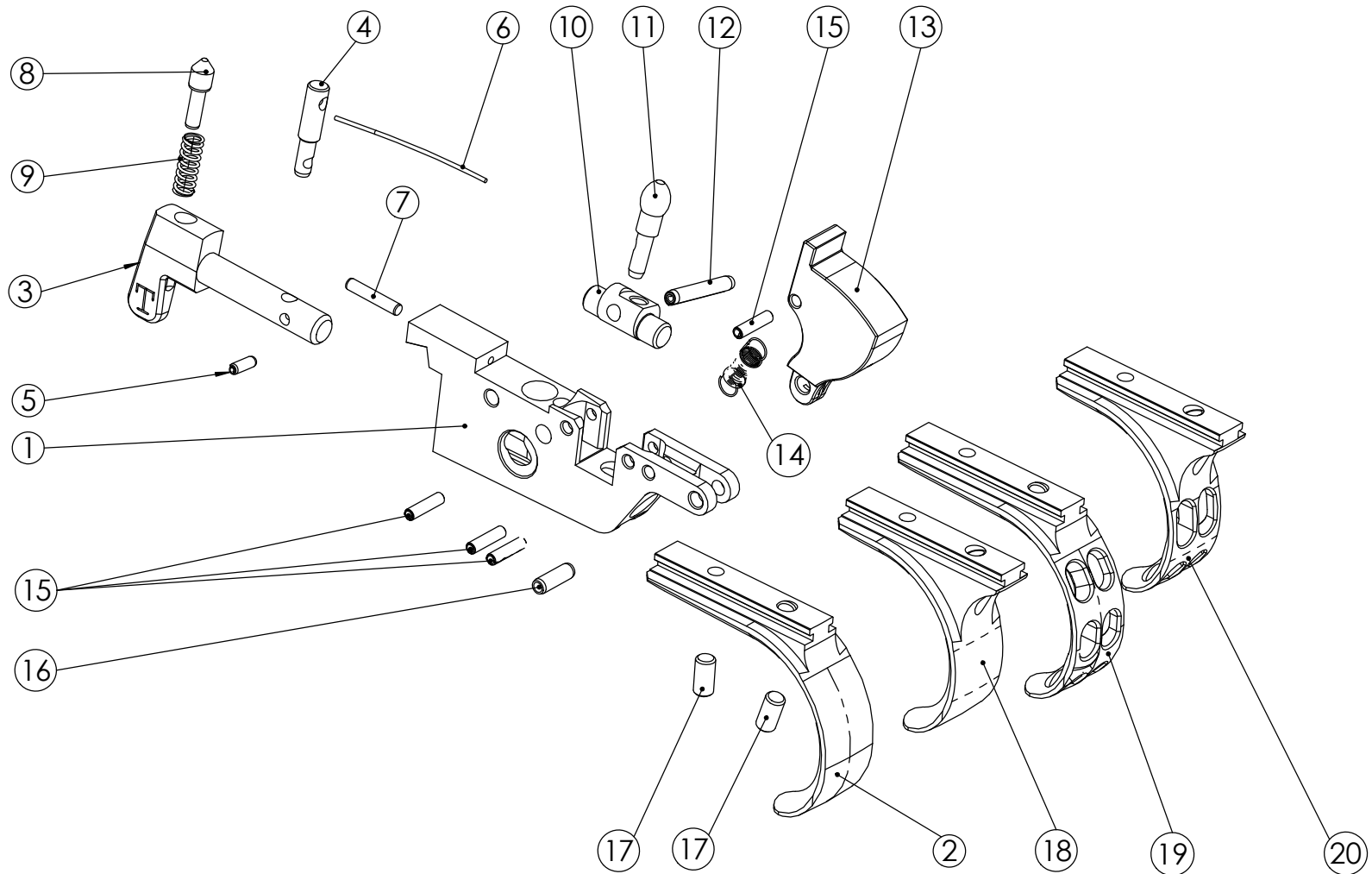
Single release trigger K-80

Bearb.	Datum	Name
Gepr.	29.06.2012	hpb

Einfach-Release-Abzug

Blatt 7.1  
Sheet  
von  
from

Urheberrecht nach DIN34 beachten  
Please notice Copyright DIN34



H. Krieghoff GmbH

Boschstraße 22  
D-89079 Ulm  
Germany  
Tel. +49 (0)731 / 40182-0  
Fax. +49 (0)731 / 40182-70  
e-mail: info@krieghoff.de

Abzugssystem komplett K-80; K-20

Adjust. trigger compl. for K-80 ; K-20

Bearb.	Datum	Name
Gepr.	12.06.2012	hpb

Abzug komplett K-80

Blatt	8
Sheet	
von	
from	

Urheberrecht nach DIN34 beachten  
Please notice Copyright DIN34

POS.	QTY.	DESCRIPTION	Benennung	Zeichn.Nr. / DIN - Abmess.	PART NO.
1	1	Adjust. trigger top part	Abzug-Oberteil	20-04-057.0	ZTL000915
2	1	Adjust. trigger botttom part	Abzug-Unterteil	20-04-056.0	ZTL000914
3	1	Barrel selctor	Umschalthebel	20-04-021.0	ZTL001070
4	1	Barrel selector pin	Schaltstift	20-04-047.0	ZTL001041
5	1	Pin for barrel selector pin	Prym-Stift DIN7343 (ISO8750)	Prym-Stift DIN7343-1.5x4	NTL002005
6	1	Straight spring	Stabfeder	20-04-024.0	ZTL001429
7	1	Pin	Kerpin Stift	Kerpin Stift DIN1472-1.5x8	NTL000024
8	1	Barrel selector stop	Rastbolzen	20-04-034.0	ZTL001430
9	1	Spring for barrel selector stop	Abzugsfeder	20-04-003.0	ZTL001433
10	1	Axle	Schaltwelle	20-04-048.0	ZTL001039
11	1	Selector pear	Schaltkugel	20-04-046.0	ZTL001040
12	1	Pin	Prym-Stift (ISO8748)	Prym-Stift DIN7344 - 2x12	NTL002014
13	1	Inartia bloc	Fangstück	20-04-026.1	ZTL001010
14	1	Spring for inertia bloc	Zugfeder f. Fangstück	Zugfeder	
	1	Spring (standard)	Zugfeder Standard	20-04-027.1	ZTL001435
	1	Spring for inertia bloc (strong)	Zugfeder verstärkt	20-04-027.3	ZTL001461
	1	Spring for inertia bloc (light)	Zugfeder schwach	20-04-027.4	ZTL001692
	1	Spring for inertia bloc (extra light)	Zugfeder extra schwach	20-04-027.5	ZTL001693
15	4	Drive pin	Connex Stift	Connex Stift Sg 1.5x6	NTL001003
16	1	Pin	Prym-Stift (ISO8750)	Prym-Stift DIN7343 - 2x6	NTL002009
17	2	Grub screw	Gewindestift DIN913	Gewindestift DIN913 - M2.5x5	NTL003002
18	1	Adjust. trigger botttom part , short l. o. p.	Abzug-Unterteil Sonderausführung	20-04-058.0	ZTL001700
19	1	adjust. trigger "TT" botttom part	Abzug-Unterteil "TT"	20-04-060.0	ZTL001890
20	1	Adjust. trigger botttom part , short l. o. p. "TT"	Abzug-Unterteil Sonderausführung "TT"	20-04-059.0	ZTL001889

H. Krieghoff GmbH

Boschstraße 22  
D-89079 Ulm  
Germany  
Tel. +49 (0)731 / 40182-0  
Fax. +49 (0)731 / 40182-70  
e-mail: info@kriehoff.de

Abzugssystem komplett K-80; K-20

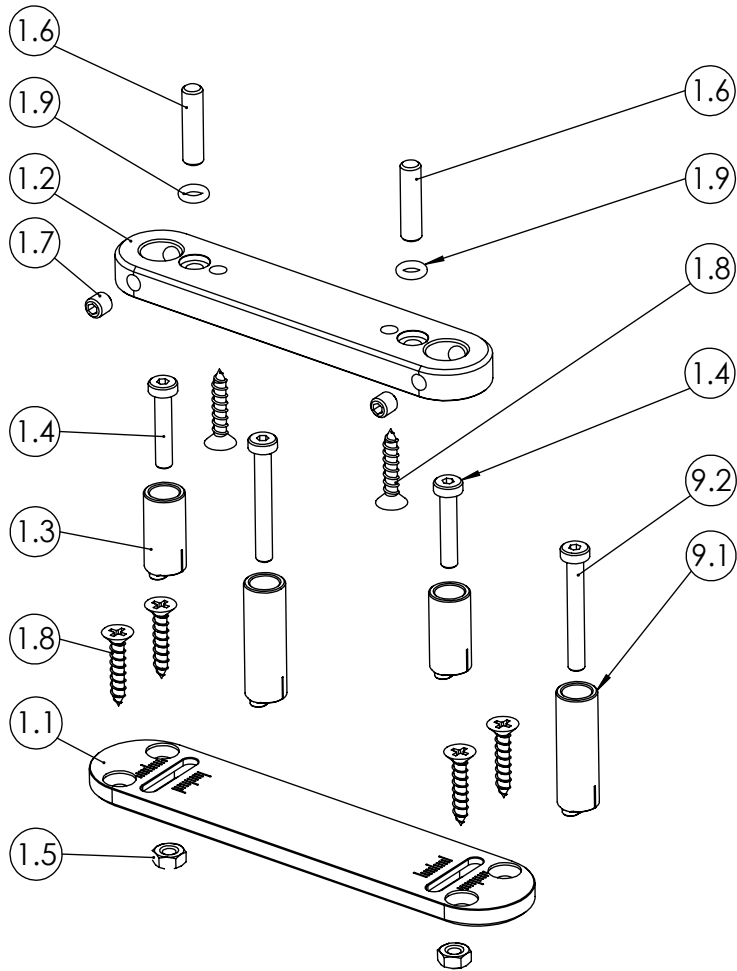
Adjust. trigger compl. for K-80 ; K-20

Bearb.	Datum	Name
Gepr.	12.06.2012	hpb

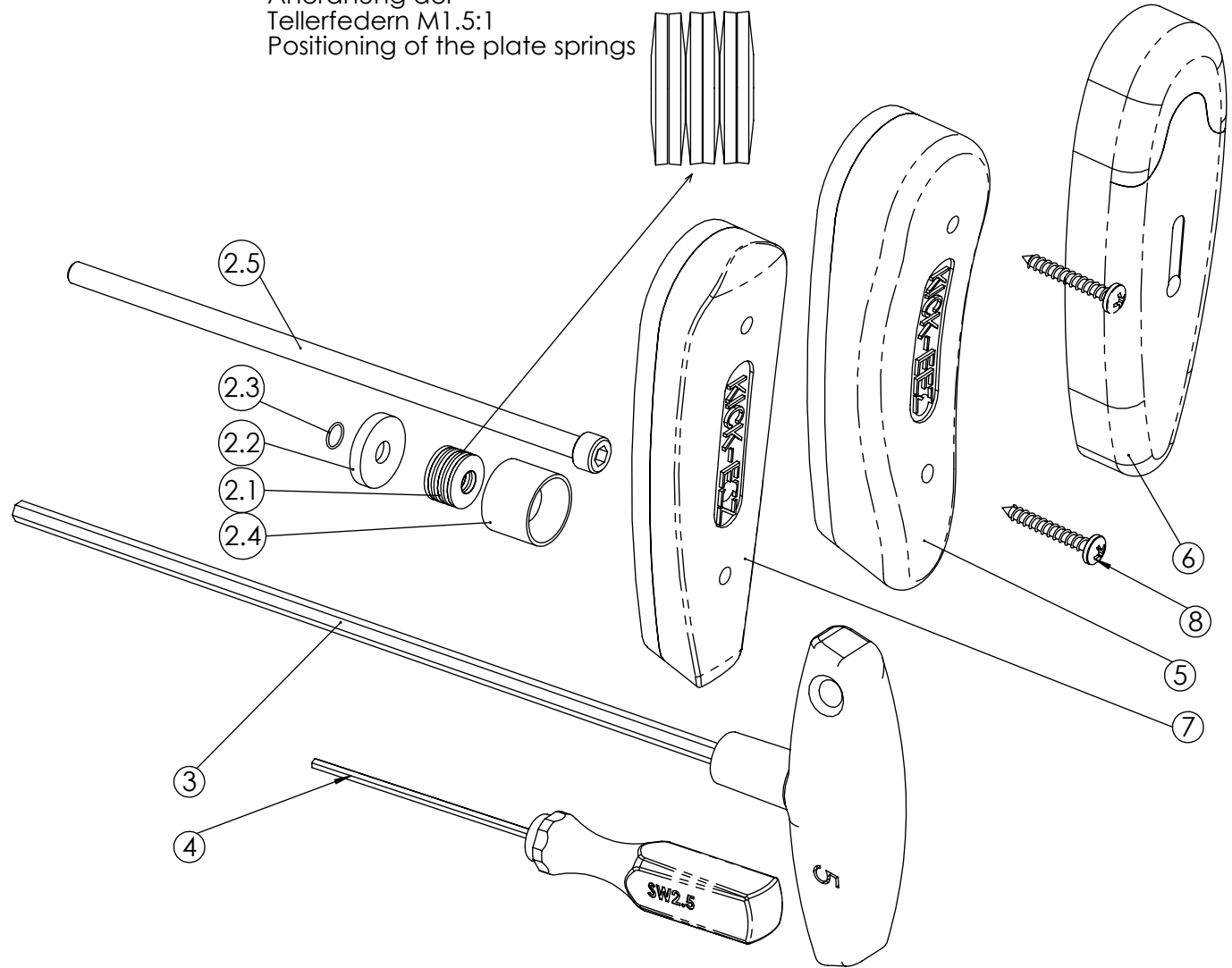
Abzug komplett K-80

Blatt 8.1  
Sheet  
von  
from

Urheberrecht nach DIN34 beachten  
Please notice Copyright DIN34



Anordnung der  
Tellerfedern M1.5:1  
Positioning of the plate springs



H. Krieghoff GmbH

Boschstraße 22  
D-89079 Ulm  
Germany  
Tel. +49 (0)731 / 40182-0  
Fax. +49 (0)731 / 40182-70  
e-mail: info@kriehoff.de

Schaft verstellbar kompl.

Adjust. stock hardware K-80

Bearb.	Datum	Name
Gepr.	04.07.2013	hpb

Schaft\_verstellbar\_kompl.\_K-80

Blatt 9  
Sheet von  
from

Urheberrecht nach DIN34 beachten  
Please notice Copyright DIN34

POS	QTY	Description	Benennung	Zeichn.nr. / DIN - Abmess.	Part.no.
1	1	Complete adj. stock hardware	Verstelleinsatz vormontiert für Schaft	Verstelleinsatz vormontiert für Schaft	BGR010051
1.1	1	Floor plate for adjust. stock	Führungsplatte unten	20-06-057.0	ZTL001665
1.2	1	Guide plate for adjust. stock	Führungsplatte oben	20-06-058.0	ZTL001666
1.3	2	Guide bolt for adjust. stock standard	Führungsbolzen	20-06-047.0	ZTL001013
1.4	2	Allen screw for adjust. stock	Zylinderschraube DIN7984	Zylinderschraube DIN7984 - M4x20	NTL003037
1.5	2	Mother screw for. adjust. stock	Sechskantmutter	Sechskantmutter DIN934 - M4	NTL003038
1.6	2	Grub screw	Gewindestift DIN913 - M5x20	Gewindestift DIN913 - M5x20	NTL003121
1.7	2	Locking screw for guide plate	Gewindestift_DIN913	Gewindestift DIN913 - M5x5	NTL003086
1.8	6	countersunk screw	ABC Spax Spanplattenschraube	ABC-Spax-S Senkkopf St4x20	NTL003052
1.9	2	O- ring	O-Ring	O-Ring 3.9x1.8	NTL004044
2	1	complete screw set 170 for rear stock	Schaftschraube 170 mm komplett	Schaftschraube 170 mm komplett	BGR020001
2.1	6	Plate spring f. stock screw	Tellerfeder_DIN2093-A15x6,2x1,2x1,6	Tellerfeder_DIN2093-A15x6,2x1,2x1,6	NTL004003
2.2	1	Washer for plate spring	Unterlegscheibe	20-06-026.0	ZTL001458
2.3	1	O- ring for stock screw	O-Ring	O-Ring 5x1,5	NTL004004
2.4	1	Guide sleeve	Buchse	20-06-028.0	ZTL001456
2.5	1	Stock screw 170mm	Zylinderschraube DIN912	Zylinderschraube_DIN912_-_M6x170_8.8	NTL003083
3	1	T-handeled screw driver	Schraubendreher SW5 m. Kunststoffgriff	20-06-037.0	ZTL001274
4	1	Screw driver hexagon SW2,5	Sechskant-Schraubendr. m. Kunststoffgr. SW2,5	Sechskant-Schraubendreher mit Kunststoffgriff SW2,5	NTL004022
5	1	modified trap pad KICK-EEZ .800"	Schaftkappe Trap gebohrt	Schaftkappe Trap gebohrt	OPT000525-BOH00
6	1	Recoil-pad decelarator 20mm skeet/sporting	Schaftkappe,Sporting,gebohrt	Schaftkappe,Sporting,gebohrt	OPT000515-BOH00
7	1	modified pad KICK-EEZ	Schaftkappe KICK-EEZ (Sporting)	Schaftkappe_Sporting_ gebohrt	OPT000527-BOH00
8	2	Phillips pan head screw	Linsen-Blechschaube ST4.2x32 Form C	Linsen-Blechschaube ST4.2x32 Form C	NTL008013
9	1	2 Guide bolt long with screw, for adjust. stock	Führungsbolzen lang mit Schraube	Führungsbolzen lang	BGR010055
9.1	2	Guide bolt long for adjust. stock	Führungsbolzen lang	20-06-048.0	ZTL001014
9.2	2	Allen screw long for adjust. stock M4x30	Zylinderschraube DIN7984	Zylinderschraube DIN7984 - M4x30	NTL003042

H. Krieghoff GmbH

Boschstraße 22  
D-89079 Ulm  
Germany  
Tel. +49 (0)731 / 40182-0  
Fax. +49 (0)731 / 40182-70  
e-mail: info@krieghoff.de

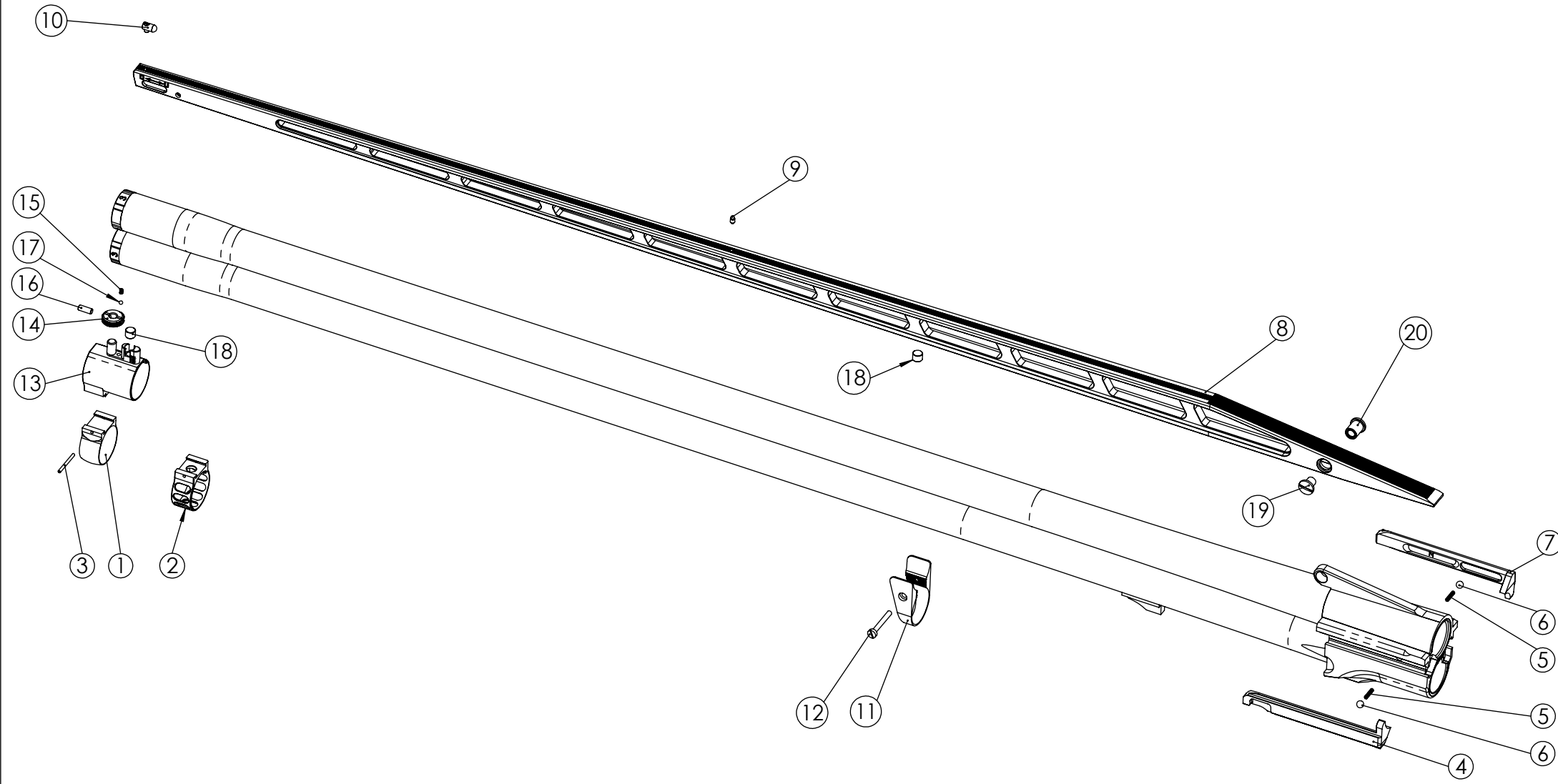
Schaft verstellbar kompl.

Adjust. stock hardware K-80

Bearb.	Datum	Name
Gepr.	04.07.2013	hpb

Schaft\_verstellbar\_kompl.\_K-80

Blatt 9.1  
Sheet  
von  
from



H. Krieghoff GmbH  
 Boschstraße 22  
 D-89079 Ulm  
 Germany  
 Tel. 0731 / 40182-0  
 Fax. 0731 / 40182-70  
 e-mail: info@krieghoff.de

Laufbündel\_K-80\_Kal 12 WC, Trap Spezial  
 Barrels K-80, GA 12, screw-in, adjust. rib

Bearb.	Datum	Name
Gepr.	17.05.06	hpb

Laufbündel\_K-80\_Kal 12 WC, Trap Spezial

Blatt 10  
 Sheet von from

POS.	QTY.	DESCRIPTION	Benennung	Zeichn.Nr. / DIN - Abmess.	PART NO.
1	1	Front hanger 12GA Screw in chokes	Distanzstück-Unterteil vorn Kal.12 WC	Distanzstück-Unterteil vorn Kal.12 WC	
	1	Front hanger 12GA 0.5mm Screw in choke	Distanzstck. Unterteil vorn	20-01-087.0 Höhe 0.5mm	ZTL000978
	1	Front hanger 12GA 1.0mm Screw in choke	Distanzstck. Unterteil vorn	20-01-087.0 Höhe 1.0mm	ZTL000979
	1	Front hanger 12GA 1.5mm Screw in choke	Distanzstck. Unterteil vorn	20-01-087.0 Höhe 1.5mm	ZTL000980
	1	Front hanger 12GA 2.0mm Screw in choke	Distanzstck. Unterteil vorn	20-01-087.0 Höhe 2.0mm	ZTL000981
	1	Front hanger 12GA 2.5mm Screw in choke	Distanzstck. Unterteil vorn	20-01-087.0 Höhe 2.5mm	ZTL000982
	1	Front hanger 12GA 3.0mm Screw in choke	Distanzstck. Unterteil vorn	20-01-087.0 Höhe 3.0mm	ZTL000983
	1	Front hanger 12GA 3.5mm Screw in choke	Distanzstck. Unterteil vorn	20-01-087.0 Höhe 3.5mm	ZTL000984
	1	Front hanger 12GA 4.0mm Screw in choke	Distanzstck. Unterteil vorn	20-01-087.0 Höhe 4.0mm	ZTL000985
2	1	Front hanger 12GA screw in (Titanium)	Distanzstck-Untert. WC Titan	20-01-017.0 Distanzstck-Untert. WC Titan	
	1	Front hanger 12GA screw in hight 0.5 (Titanium)	Distanzstück-Unterteil vorn	20-01-017.0_WC_Titan Höhe 0.5	ZTL001828
	1	Front hanger 12GA screw in hight 1.0 (Titanium)	Distanzstück-Unterteil vorn	20-01-017.0_WC_Titan Höhe 1.0	ZTL001826
	1	Front hanger 12GA screw in hight 1.5 (Titanium)	Distanzstück-Unterteil vorn	20-01-017.0 WC_Titan Höhe 1.5	ZTL001822
	1	Front hanger 12GA screw in hight 2.0 (Titanium)	Distanzstück-Unterteil vorn	20-01-017.0_WC_Titan Höhe 2.0	ZTL001823
	1	Front hanger 12GA screw in hight 2.5 (Titanium)	Distanzstück-Unterteil vorn	20-01-017.0 WC_Titan Höhe 2.5	ZTL001824
	1	Front hanger 12GA screw in hight 3.0 (Titanium)	Distanzstück-Unterteil vorn	20-01-017.0_WC_Titan Höhe 3.0	ZTL001827
	1	Front hanger 12GA screw in hight 3.5 (Titanium)	Distanzstück-Unterteil vorn	20-01-017.0_WC_Titan Höhe 3.5	ZTL001937
	1	Front hanger 12GA screw in hight 4.0 (Titanium)	Distanzstück-Unterteil vorn	20-01-017.0_WC_Titan Höhe 4.0	ZTL001938
3	1	Pin	Connex-Stift_SG_1.5x18	Connex-Stift_SG_1.5x18	NTL001002
4	1	Ejector top	Auswerfer links (oben)	20-01-093.0	
5	2	Spring for stopp ball / ejector	Druckfeder	23-38-015.0	ZTL001216
6	2	Stopp ball 4mm for ejector	Kugel Ø4	11-05-012.0	NTL004012
7	1	Ejector bottom	Auswerfer rechts (unten)	20-01-092.0	
8	1	rib trap special	Schiene Trap Spezial	20-19-001.0_Schiene_Trap_Spezial	
9	1	Middle sight	Mittelkörnchen	20-01-013.0	ZTL001386
10	1	Front sight compl.	Körnchen komplett	20-01-011.2	ZTL001631
	1	front sight housing	Körnchenmantel	20-01-011.1	ZTL001387
	1	Front sight plastic, white	Körnchenperle, Ø4	20-01-012.0	ZTL001388
	1	Slotted cheese head screw	Flachkopfschraube (ähnlich DIN920)	20-01-028.0	ZTL001899
11	1	Hanger rear 12 GA.	Distanzstück hinten Kal. 12	20-01-082.0	ZTL001165
12	1	Screw for dist.ring rear bottom	Zylinderschraube	20-01-039.0	siehe Tab.
13	1	Front hanger for rib adjustment,Trap Spezial,GA12	Schienenführung	20-19-007.0	ZTL001760
14	1	Adjust. mother screw for adjust.rib	Stellmutter	31-01-030.0	ZTL001141
15	1	Spring D-026G 0.25x1.6x3	Druckfeder D-026G 0.25x1.6x3	D_026G	NTL004091
16	1	Lock screw	Sicherungsschraube	31-01-050.0	ZTL001801
17	1	Steel ball Ø2	gehärtete Stahlkugel Ø2mm	gehärtete Stahlkugel Ø2mm	NTL004016
18	2	Damping pad	Dämpfungsgummi	20-19-027.0	ZTL001991
19	1	Pan head screw	Flachkopfschraube	20-19-015.0	ZTL001806
20	1	Bushing	Schraubhülse	20-19-014.0	ZTL001805

Urheberrecht nach DIN34 beachten  
Please notice Copyright DIN34

H. Kriehoff GmbH  
 Boschstraße 22  
 D-89079 Ulm  
 Germany  
 Tel. 0731 / 40182-0  
 Fax. 0731 / 40182-70  
 e-mail: info@kriehoff.de

## Laufbündel\_K-80\_Kal 12 WC, Trap Spezial

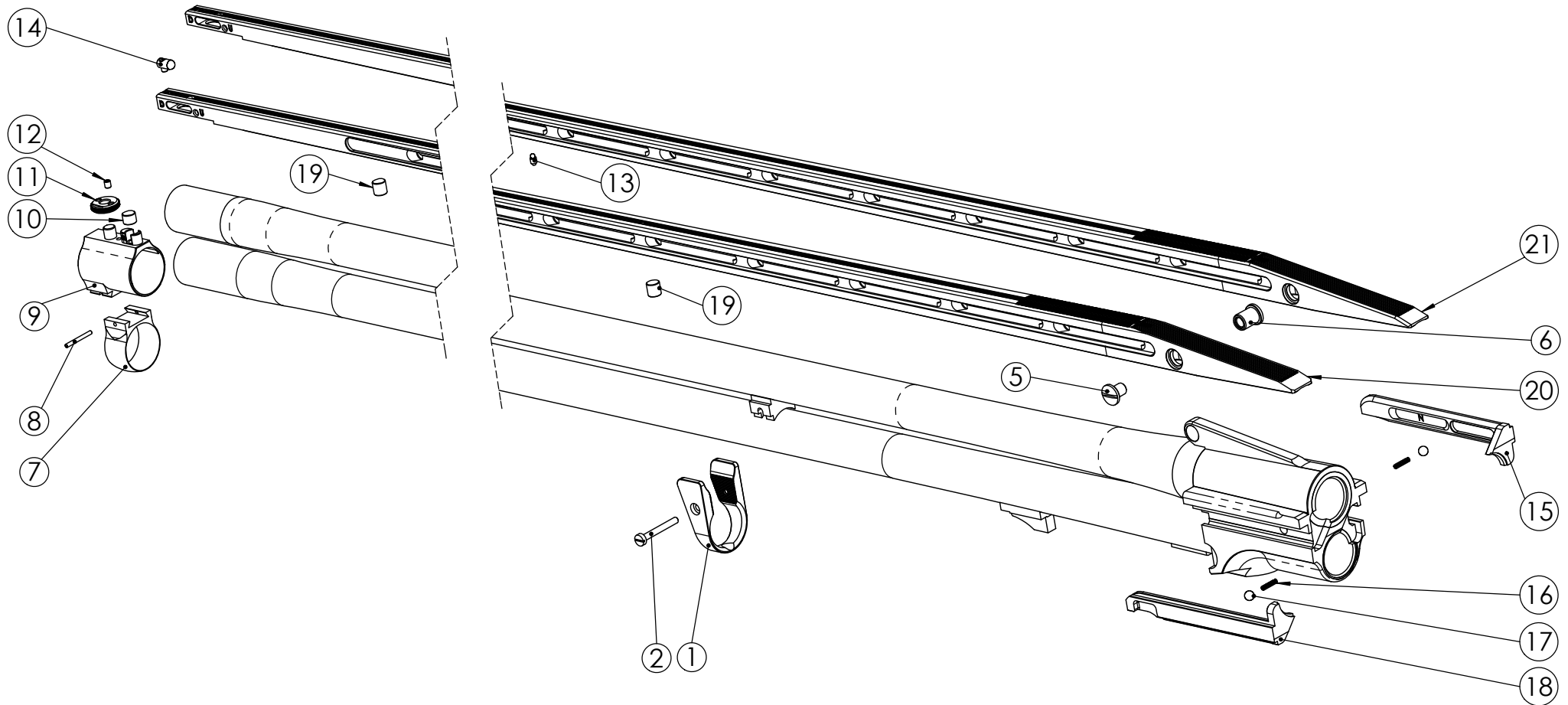
Barrels K-80, GA 12, screw-in, adjust. rib

Bearb.	Datum	Name
Gepr.	03.05.12	hpb

Laufbündel\_K-80\_Kal 12 WC, Trap Spezial

Blatt 10.1  
 Sheet von  
 10.1  
 from

Urheberrecht nach DIN34 beachten  
Please notice Copyright DIN34



H. Krieghoff GmbH

Boschstraße 22  
D-89079 Ulm  
Germany  
Tel. 0731 / 40182-0  
Fax. 0731 / 40182-70  
e-mail: info@krieghoff.de

Laufbündel K-80 in Kal.20

Pro Sporter (neu)

Barrels K-80, Cal. 20 "Pro Sporter rib"

Bearb.	Datum	Name
Gepr.	30.11.2012	hpb

Laufbündel\_K-80\_in\_Kal.20 Pro Sporter Explosionszeichn.

Blatt 18  
Sheet von  
from

Urheberrecht nach DIN34 beachten  
Please notice Copyright DIN34

POS	QTY	Description	Benennung	Zeichn.nr. / DIN - Abmess.	Part.no.
1	1	Hanger rear 20 GA	Distanzstück hinten Kal.20	20-14-043.0	ZTL000993
2	1	Screw for dist.ring rear bottom	Zylinderschraube	20-01-039.0	siehe Tab.
5	1	Pan head screw	Flachkopfschraube	20-19-015.0	ZTL001806
6	1	Bushing	Schraubhülse	20-19-014.0	ZTL001805
7	1	Front hanger 20GA screw in chokes	Distanzstück-Unterteil vorn Kal.20 WC	Distanzstück-Unterteil vorn Kal.20 WC	
	1	Front hanger 20GA 0.65mm	Distanzstück-Unterteil vorn	20-14-015.0 Höhe 0.65mm	ZTL000987
	1	Front hanger 20GA 1.15mm	Distanzstück-Unterteil vorn	20-14-015.0 Höhe 1.15mm	ZTL000988
	1	Front hanger 20GA 1.65mm	Distanzstück-Unterteil vorn	20-14-015.0 Höhe 1.65mm	ZTL000989
	1	Front hanger 20GA 2.0mm	Distanzstück-Unterteil vorn	20-14-015.0 Höhe 2.0mm	ZTL000990
	1	Front hanger 20GA 2.65mm	Distanzstück-Unterteil vorn	20-14-015.0 Höhe 2.65mm	ZTL000991
	1	Front hanger 20GA 3.15mm	Distanzstück-Unterteil vorn	20-14-015.0 Höhe 3.15mm	ZTL000992
	1	Front hanger 20GA 3.65mm	Distanzstück-Unterteil vorn	20-14-015.0 Höhe 3.65mm	ZTL002258
	1	Front hanger 20GA 4.15mm	Distanzstück-Unterteil vorn	20-14-015.0 Höhe 4.15	ZTL002259
	1	Front hanger 20GA 4.65mm	Distanzstück-Unterteil vorn	20-14-015.0 Höhe 4.65mm	ZTL002269
	1	Front hanger 20GA 5.15mm	Distanzstück-Unterteil vorn	20-14-015.0 Höhe 5.15mm	ZTL002270
	1	Front hanger 20GA 5.65mm	Distanzstück-Unterteil vorn	20-14-15.0 Höhe 5.65mm	ZTL002276
	1	Front hanger 20GA 6.15mm	Distanzstück-Unterteil vorn	20-14-015.0 Höhe 6.15mm	ZTL002277
8	1	Pin	Connex-Stift SG 1.5x15	Connex-Stift SG1.5x15	NTL001014
9	1	fronthanger Pro Sporter rib cal 20	Schienenführung Pro Sporter	20-14-035.0	ZTL002353
10	1	Damping pad	Dämpfungsgummi	20-19-027.0	ZTL001991
11	1	Adjust. mother screw for Pro Sporter rib	Stellmutter	20-19-037.0	ZTL002348
12	1	Grub screw	Gewindestift DIN913	Gewindestift DIN913 - M2.5x3	NTL003073
13	1	Middle sight	Mittelkörnchen	20-01-013.0	ZTL001386
14	1	Front sight compl.	Körnchen komplett	20-01-011.2	ZTL001631
	1	front sight housing	Körnchenmantel	20-01-011.1	ZTL001387
	1	Front sight plastic, white	Körnchenperle, Ø4	20-01-012.0	ZTL001388
	1	Slotted cheese head screw	Flachkopfschraube (ähnlich DIN920)	20-01-028.0	ZTL001899
15	1	Ejector bottom 20 GA	Auswerfer rechts (unten) Kal.20	20-01-095.0_Kal. 20	ZTL001543
16	2	Spring for stopp ball / ejector	Druckfeder	23-38-015.0	ZTL001216
17	2	Stopp ball 4mm for ejector	Kugel Ø4	11-05-012.0	NTL004012
18	1	Ejector top 20 GA	Auswerfer links (oben) Kal.20	20-01-096.0_Kal. 20	ZTL001550
19	2	Damping pad for ProSporter K-20,cal.28; K-80,cal.20	Dämpfungsgummi	20-14-036.0	ZTL002373
20	1	ProSporter rib 30"	ProSporter-Schiene PS 30"	20-19-035.0_ProSporter-Schiene_PS	ZTL002346-ELX
21	1	ProSporter rib 32"	ProSporter-Schiene PS 32"	20-19-035.0_ProSporter-Schiene_32"	ZTL002345-ELX

H. Krieghoff GmbH

Boschstraße 22  
D-89079 Ulm  
Germany  
Tel. 0731 / 40182-0  
Fax. 0731 / 40182-70  
e-mail: info@krieghoff.de

Laufbündel K-80 in Kal.20

Pro Sporter (neu)

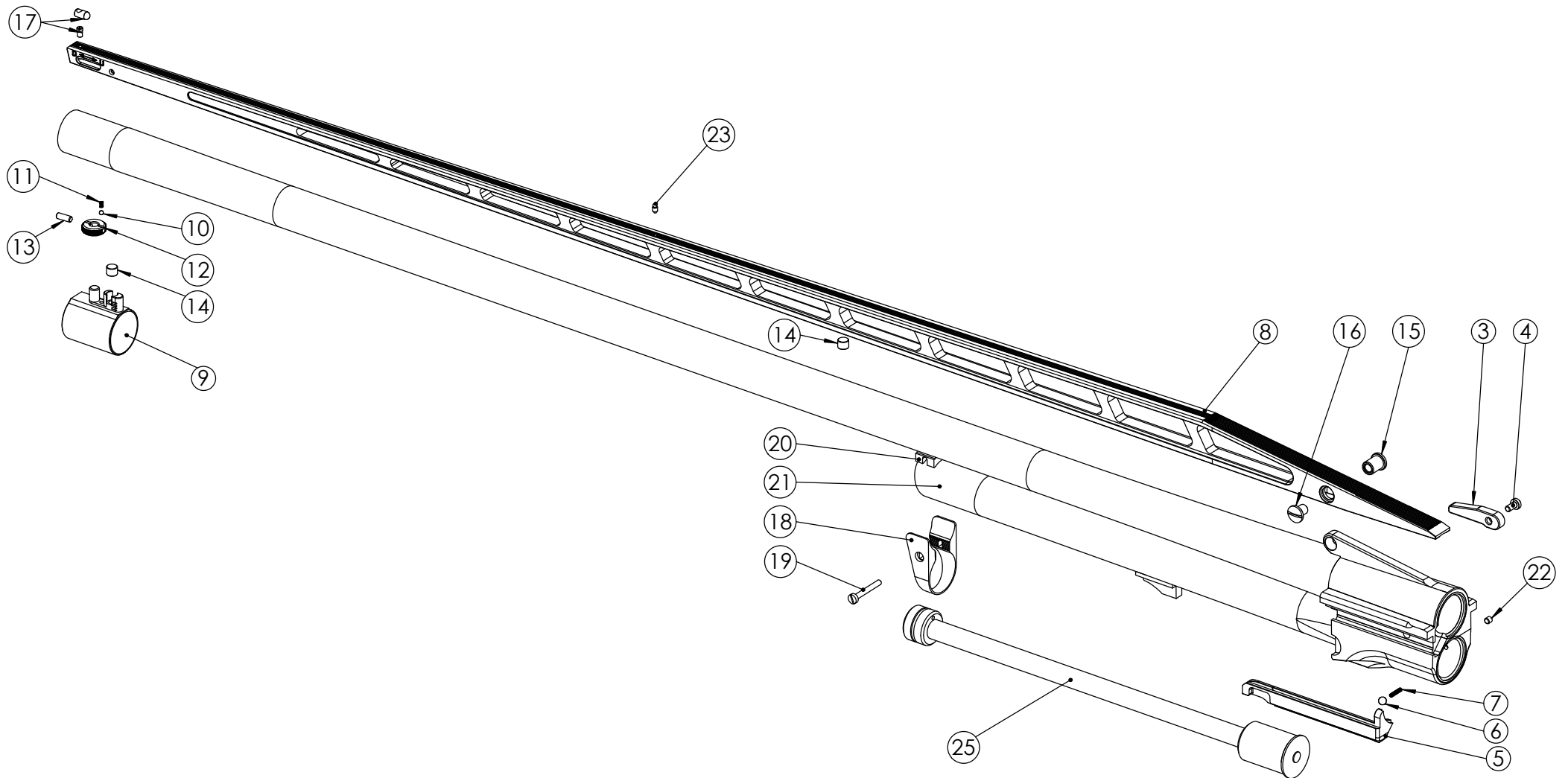
Barrels K-80, Cal. 20 "Pro Sporter rib"

Bearb.	Datum	Name
Gepr.	30.11.2012	hpb

Laufbündel\_K-80\_in\_Kal.20 Pro Sporter Explosionszeichn.

Blatt 18.1  
Sheet von

Urheberrecht nach DIN34 beachten  
Please notice Copyright DIN34



H. Krieghoff GmbH  
Boschstraße 22  
D-89079 Ulm  
Germany  
Tel. 0731 / 40182-0  
Fax. 0731 / 40182-70  
e-mail: info@krieghoff.de

Laufbündel\_Top Single, Trap Spezial  
f. K-80, 34inch; WC  
Barrels, top single, screw-in, Trap Special

Bearb.	Datum	Name	Laufbündel_Top Single, Trap Spezial Explosionszeichnung
Gepr.	04.07.2012	wiso	

Blatt 12  
Sheet von  
from

Urheberrecht nach DIN34 beachten  
Please notice Copyright DIN34

POS	QTY	Description	Benennung	Zeichn.nr. / DIN - Abmess.	Part.no.
3	1	Ejector-stop	Ejektor-Stopp	20-18-005.0	ZTL001811
4	1	Allen screw	Zylinderschraube _DIN7984	Zylinderschraube _DIN7984 - M3x6 8.8	NTL003034
5	1	Ejector top	Auswerfer links (oben )	20-01-093.0	siehe Tab.
6	1	Stopp ball 4mm for ejector	Kugel Ø4	11-05-012.0	NTL004012
7	1	Spring for stopp ball / ejector	Druckfeder	23-38-015.0	ZTL001216
8	1	Adjustable rib trap top single	Schiene Trap Spezial Top Single	20-18-002.0	ZTL001830-ELX
9	1	Front hanger for rib adjustment	Schienenführung vorn	20-18-008.0	ZTL001833
10	1	Steel ball Ø2	gehärtete Stahlkugel Ø2mm	gehärtete Stahlkugel Ø2mm	NTL004016
11	1	Spring D-026G 0.25x1.6x3	Druckfeder D-026G 0.25x1.6x3	D_026G	NTL004091
12	1	Adjust. mother screw for adjust.rib	Stellmutter	31-01-030.0	ZTL001141
13	1	Lock screw	Sicherungsschraube	31-01-050.0	ZTL001801
14	2	Damping pad	Dämpfungsgummi	20-19-027.0	ZTL001991
15	1	Bushing	Schraubhülse	20-19-014.0	ZTL001805
16	1	Pan head screw	Flachkopfschraube	20-19-015.0	ZTL001806
17	1	Front sight compl.	Körnchen komplett	20-01-011.2	ZTL001631
	1	front sight housing	Körnchenmantel	20-01-011.1	ZTL001387
	1	Front sight plastic, white	Körnchenperle, Ø4	20-01-012.0	ZTL001388
	1	Slotted cheese head screw	Flachkopfschraube (ähnlich DIN920 )	20-01-028.0	ZTL001899
18	1	Hanger rear 12 GA.	Distanzstück hinten Kal. 12	20-01-082.0	ZTL001165
19	1	Screw for dist.ring rear bottom	Zylinderschraube	20-01-039.0 _Zylinderschraube K-80	ZTL001266
20	1	Hanger connection part rear top, white	Dist.stck.-Oberteil hinten	20-01-050.0	ZTL000965
21	1	Bottom tube stup	Laufstummel unten	20-18-007.0	ZTL001812
22	1	Grub Screw M3x3	Gewindestift DIN913	Gewindestift DIN913 - M3x3	NTL003047
23	1	Middle sight	Mittelkörnchen	20-01-013.0	ZTL001386
24	1	Lug for cal.12	Haft	20-01-007.0	ZTL000683
25	1	Snap-cap with weight, compl.,top-single	Gegengewicht	20-18-025.0	ZTL001032
	1	weight for top-single	Gegengewicht	20-18-025.1	ZTL001017
	1	sear weight for top-single	Gegengewicht	20-18-025.2	ZTL001061
	1	Snap cap GA12 top-single	Pufferpatrone Kal 12	20-18-024.0	ZTL002034
	1	O- ring for balancer	O-Ring	O-Ring 15x1.5	NTL004080

H. Krieghoff GmbH

Boschstraße 22  
D-89079 Ulm  
Germany  
Tel. 0731 / 40182-0  
Fax. 0731 / 40182-70  
e-mail: info@kriehoff.de

Laufbündel\_Top Single, Trap Spezial

f. K-80, 34inch; WC

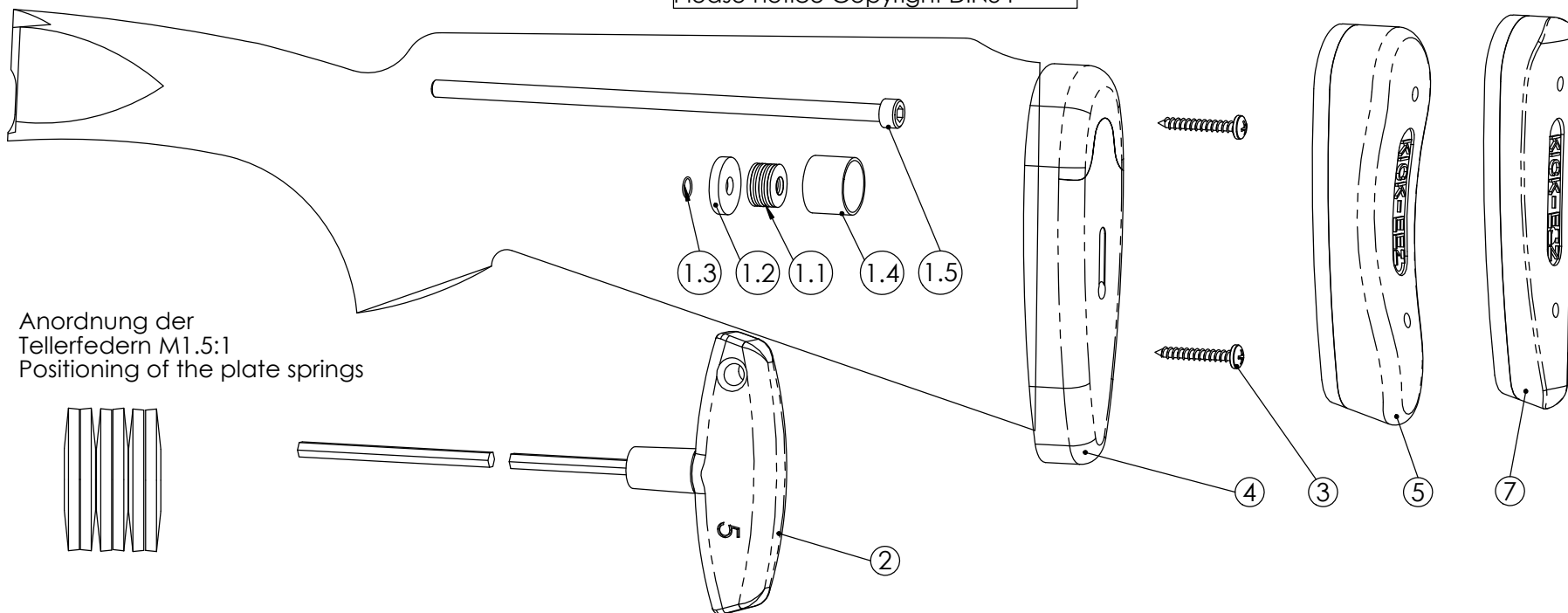
Barrels, top single, screw-in, Trap Special

Bearb.	Datum	Name
Gepr.	04.07.2012	wiso

Laufbündel\_Top Single, Trap Spezial Explosionszeichnung

Blatt 12.1  
Sheet von

Urheberrecht nach DIN34 beachten  
Please notice Copyright DIN34



Anordnung der  
Tellerfedern M1.5:1  
Positioning of the plate springs

POS	QTY	Description	Benennung	Zeichn.nr. / DIN - Abmess.	Part.no.
1	1	complete screw set 170 for rear stock	Schaftschraube 170 mm komplett	Schaftschraube 170 mm komplett	BGR020001
1.1	6	Plate spring f. stock screw	Tellerfeder _DIN2093-A15x6,2x1,2x1,6	Tellerfeder _DIN2093-A15x6,2x1,2x1,6	NTL004003
1.2	1	Washer for plate spring	Unterlegscheibe	20-06-026.0	ZTL001458
1.3	1	O- ring for stock screw	O-Ring	O-Ring 5x1,5	NTL004004
1.4	1	Guide sleeve	Buchse	20-06-028.0	ZTL001456
1.5	1	Stock screw 170mm	Zylinderschraube DIN912	Zylinderschraube _DIN912 _ _M6x170 _8.8	NTL003083
2	1	T-handeled screw driver	Schraubendreher SW5 m. Kunststoffgriff	20-06-037.0 gekürzt gezeichnet	ZTL001274
3	2	Phillips pan head screw	Linsen-Blechschaube ST4.2x32 Form C	Linsen-Blechschaube ST4.2x32 Form C	NTL008013
4	1	Recoil-pad decelarator 20mm skeet/sporting	Schaftkappe,Sporting,gebohrt	Schaftkappe,Sporting,gebohrt	OPT000515-BOH00
5	1	modified trap pad KICK-EEZ .800"	Schaftkappe Trap gebohrt	Schaftkappe Trap gebohrt	OPT000525-BOH00
7	1	modified pad KICK-EEZ	Schaftkappe KICK-EEZ (Sporting )	Schaftkappe _Sporting _gebohrt	OPT000527-BOH00

H. Kriehoff GmbH

Boschstraße 22  
D-89079 Ulm  
Germany  
Tel. +49 (0)731 / 40182-0  
Fax. +49 (0)731 / 40182-70  
e-mail: info@kriehoff.de

Schäfte kompl. (alle Ausführungen, nicht verstellb.)

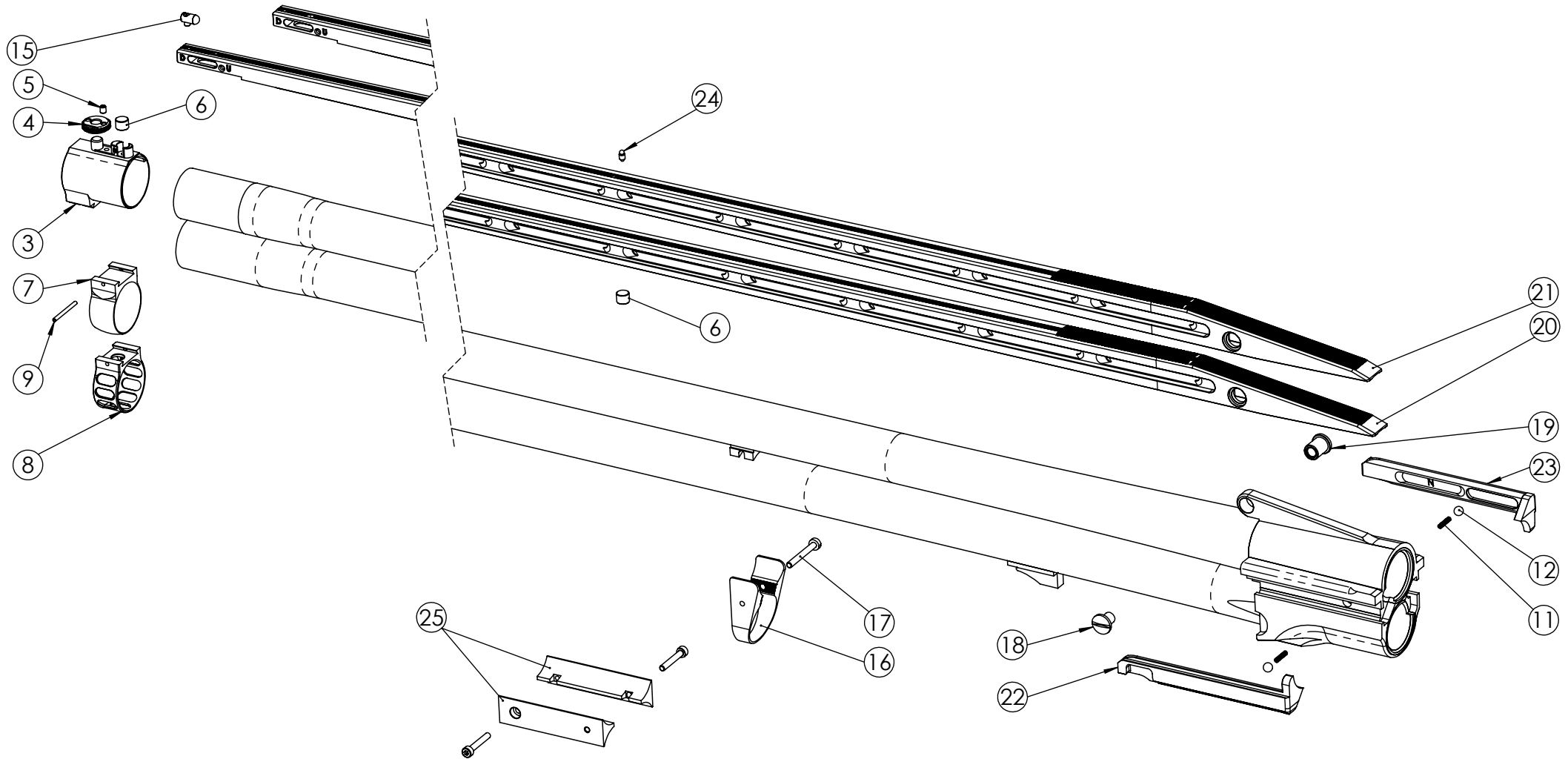
Stock hardware K-80

Bearb.	Datum	Name
Gepr.	04.07.2013	hpb

Schäfte K-80 (nicht verstellbar) komplett

Blatt 13  
Sheet von

Urheberrecht nach DIN34 beachten  
Please notice Copyright DIN34



H. Krieghoff GmbH  
 Boschstraße 22  
 D-89079 Ulm  
 Germany  
 Tel. 0731 / 40182-0  
 Fax. 0731 / 40182-70  
 e-mail: info@kriehoff.de

## Laufbündel K-80\_Kal 12 WC Pro Sporter

Barrels K-80, GA 12, screw-in, Pro Sporter

Bearb.	Datum	Name
Gepr.	05.06.2013	hpb

20-19-020.0

Blatt 14  
 Sheet von  
 from

POS	QTY	Description	Benennung	Zeichn.nr. / DIN - Abmess.	Part.no.
3	1	Front hanger, GA12 screw-in, Pro Sporter	Schienenführung	20-19-036.0	ZTL002347
4	1	Adjust. mother screw for Pro Sporter rib	Stellmutter	20-19-037.0	ZTL002348
5	1	Grub screw	Gewindestift DIN913	Gewindestift DIN913 - M2.5x3	NTL003073
6	3	Damping pad	Dämpfungsgummi	20-19-027.0	ZTL001991
7	1	Front hanger 12GA Screw in chokes	Distanzstück-Unterteil vorn Kal.12 WC	Distanzstück-Unterteil vorn Kal.12 WC	
	1	Front hanger 12GA 0.5mm Screw in choke	Distanzstck. Unterteil vorn	20-01-087.0 Höhe 0.5mm	ZTL000978
	1	Front hanger 12GA 1.0mm Screw in choke	Distanzstck. Unterteil vorn	20-01-087.0 Höhe 1.0mm	ZTL000979
	1	Front hanger 12GA 1.5mm Screw in choke	Distanzstck. Unterteil vorn	20-01-087.0 Höhe 1.5mm	ZTL000980
	1	Front hanger 12GA 2.0mm Screw in choke	Distanzstck. Unterteil vorn	20-01-087.0 Höhe 2.0mm	ZTL000981
	1	Front hanger 12GA 2.5mm Screw in choke	Distanzstck. Unterteil vorn	20-01-087.0 Höhe 2.5mm	ZTL000982
	1	Front hanger 12GA 3.0mm Screw in choke	Distanzstck. Unterteil vorn	20-01-087.0 Höhe 3.0mm	ZTL000983
	1	Front hanger 12GA 3.5mm Screw in choke	Distanzstck. Unterteil vorn	20-01-087.0 Höhe 3.5mm	ZTL000984
	1	Front hanger 12GA 4.0mm Screw in choke	Distanzstck. Unterteil vorn	20-01-087.0 Höhe 4.0mm	ZTL000985
8	1	Front hanger 12GA screw in (Titanium)	Distanzstck-Untert. WC Titan	20-01-017.0 Distanzstck-Untert. WC Titan	
	1	Front hanger 12GA screw in hight 0.5 (Titanium)	Distanzstück-Unterteil vorn	20-01-017.0 WC_Titan Höhe 0.5	ZTL001828
	1	Front hanger 12GA screw in hight 1.0 (Titanium)	Distanzstück-Unterteil vorn	20-01-017.0 WC_Titan Höhe 1.0	ZTL001826
	1	Front hanger 12GA screw in hight 1.5 (Titanium)	Distanzstück-Unterteil vorn	20-01-017.0 WC_Titan Höhe 1.5	ZTL001822
	1	Front hanger 12GA screw in hight 2.0 (Titanium)	Distanzstück-Unterteil vorn	20-01-017.0 WC_Titan Höhe 2.0	ZTL001823
	1	Front hanger 12GA screw in hight 2.5 (Titanium)	Distanzstück-Unterteil vorn	20-01-017.0 WC_Titan Höhe 2.5	ZTL001824
	1	Front hanger 12GA screw in hight 3.0 (Titanium)	Distanzstück-Unterteil vorn	20-01-017.0 WC_Titan Höhe 3.0	ZTL001827
	1	Front hanger 12GA screw in hight 3.5 (Titanium)	Distanzstück-Unterteil vorn	20-01-017.0 WC_Titan Höhe 3.5	ZTL001937
	1	Front hanger 12GA screw in hight 4.0 (Titanium)	Distanzstück-Unterteil vorn	20-01-017.0 WC_Titan Höhe 4.0	ZTL001938
9	1	Pin	Connex-Stift SG 1.5x18	Connex-Stift SG 1.5x18	NTL001002
11	2	Spring for stopp ball / ejector	Druckfeder	23-38-015.0	ZTL001216
12	2	Stopp ball 4mm for ejector	Kugel Ø4	11-05-012.0	NTL004012
15	1	Front sight compl.	Körnchen komplett	20-01-011.2	ZTL001631
	1	front sight housing	Körnchenmantel	20-01-011.1	ZTL001387
	1	Front sight plastic, white	Körnchenperle, Ø4	20-01-012.0	ZTL001388
	1	Slotted cheese head screw	Flachkopfschraube (ähnlich DIN920)	20-01-028.0	ZTL001899
16	1	Hanger rear 12 GA.	Distanzstück hinten Kal. 12	20-01-082.0	ZTL001165
17	1	Screw for dist.ring rear bottom	Zylinderschraube	20-01-039.0	siehe Tab.
18	1	Pan head screw	Flachkopfschraube	20-19-015.0	ZTL001806
19	1	Bushing	Schraubhülse	20-19-014.0	ZTL001805
20	1	ProSporter rib 32"	ProSporter-Schiene PS 32"	20-19-035.0 ProSporter-Schiene 32"	ZTL002345-ELX
21	1	ProSporter rib 30"	ProSporter-Schiene PS 30"	20-19-035.0 ProSporter-Schiene_PS	ZTL002346-ELX
22	1	Ejector top	Auswerfer links (oben)	20-01-093.0	
23	1	Ejector bottom	Auswerfer rechts (unten)	20-01-092.0	
24	1	Middle sight	Mittelkörnchen	20-01-013.0	ZTL001386
25	1	barrel weight 40g	Laufgewicht 40g	20-01-105.0	BGR000505
	2	barrel weight 40g	Laufgewicht 40g	20-01-104.0	ZTL002397
	2		Zylinderschraube M2.5x16 - DIN912	Zylinderschraube DIN912 - M2.5x16-12.9	NTL003074

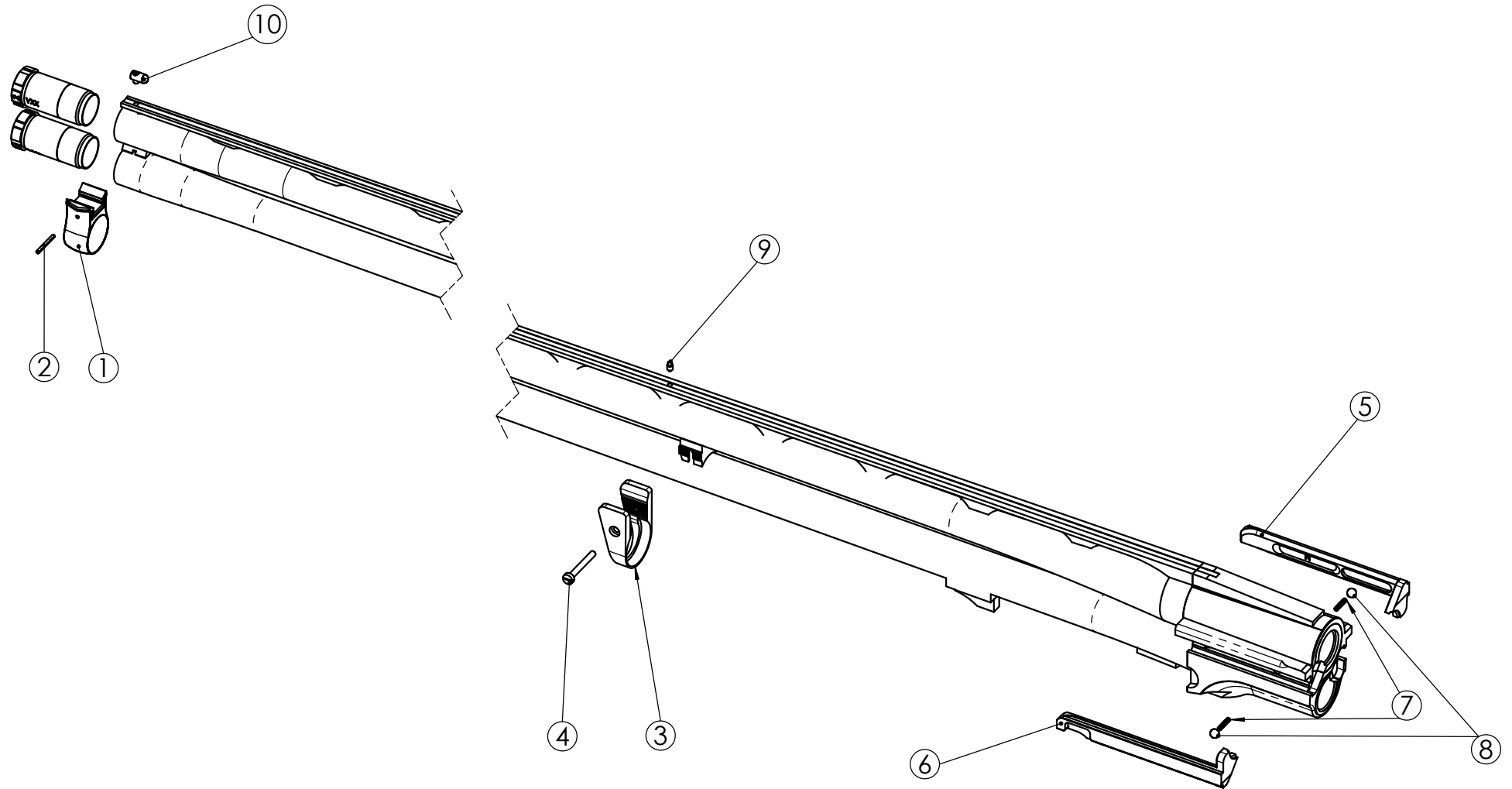
H. Krieghoff GmbH  
Boschstraße 22  
D-89079 Ulm  
Germany  
Tel. 0731 / 40182-0  
Fax. 0731 / 40182-70  
e-mail: info@kriehhoff.de

Laufbündel K-80\_Kal 12 WC Pro Sporter  
Barrels K-80, GA 12, screw-in, Pro Sporter

Bearb.	Datum	Name	20-19-020.0
Gepr.	05.06.2013	hpb	

Blatt 14.1  
Sheet  
von  
from

Urheberrecht nach DIN34 beachten  
Please notice Copyright DIN34



H. Krieghoff GmbH

Boschstraße 22  
D-89079 Ulm  
Germany  
Tel. +49 (0)731 / 40182-0  
Fax. +49 (0)731 / 40182-70  
e-mail: info@krieghoff.de

Laufbündel, K-80, Kal. 28, WC

Barrels K-80, Cal. 28 screw-in

Bearb.	Datum	Name
Gepr.	02.05.2012	hpb

Laufbündel K-80, Kal 28 Explosionszeichnung

Blatt	15
Sheet	
von	
from	

Urheberrecht nach DIN34 beachten  
Please notice Copyright DIN34

POS.	QTY.	DESCRIPTION	Benennung	Zeichn.Nr. / DIN - Abmess.	PART NO.
1	1	Front hanger 28 GA.	Distanzstck.unten vorn Kal.28	Distanzstck.unten vorn Kal.28	
	1	Front hanger 1.45mm 28GA.	Distanzstück unten vorn Kal.28	18-01-027.0_Höhe 1.45mm	ZTL001413
	1	Front hanger 1.95mm 28GA.	Distanzstück unten vorn Kal.28	18-01-027.0_Höhe 1.95mm	ZTL001414
	1	Front hanger 2.45mm 28GA.	Distanzstück unten vorn Kal.28	18-01-027.0_Höhe 2.45mm	ZTL001415
	1	Front hanger 2.95mm 28 GA.	Distanzstück unten vorn Kal.28	18-01-027.0_Höhe 2.95mm	ZTL001656
	1	Front hanger 3.45mm 28GA.	Distanzstück unten vorn	18-01-027.0_Höhe 3.45mm	ZTL002114
	1	Front hanger 3,95mm 28GA.	Distanzstück unten vorn Kal.28	18-01-027.0_Höhe 3,95mm	ZTL002182
	1	Front hanger 4.45mm 28GA.	Distanzstück unten vorn Kal.28	18-01-027.0_Höhe 4,45mm	ZTL002183
	1	Front hanger 4.95mm 28GA.	Distanzstück unten vorn	18-01-027.0_Höhe 4.95mm	ZTL002271
	1	Front hanger 5.45mm 28GA.	Distanzstück unten vorn	18-01-027.0_Höhe 5,45mm	ZTL002272
2	1	Pin	Connex-Stift SG 1.5x14	Connex-Stift_SG_1.5x14	NTL001012
3	1	Hanger rear 28 GA	Distanzstück hinten Kal.28	20-15-006.0	ZTL002111
4	1	Screw for dist.ring rear bottom	Zylinderschraube	20-01-039.0	siehe Tab.
5	1	Ejector bottom 28 GA	Auswerfer rechts (unten) Kal.28	20-01-095.0 Kal. 28	ZTL001544
6	1	Ejector top 28 GA	Auswerfer links (oben) Kal.28	20-01-096.0_Kal. 28	ZTL001551
7	2	Spring for stopp ball / ejector	Druckfeder	23-38-015.0	ZTL001216
8	2	Stopp ball 4mm for ejector	Kugel Ø4	11-05-012.0	NTL004012
9	1	Middle sight	Mittelkörnchen	20-01-013.0	ZTL001386
10	1	Front sight compl.	Körnchen komplett	20-01-011.2	ZTL001631
	1	front sight housing	Körnchenmantel	20-01-011.1	ZTL001387
	1	Front sight plastic, white	Körnchenperle, Ø4	20-01-012.0	ZTL001388
	1	Slotted cheese head screw	Flachkopfschraube (ähnlich DIN920)	20-01-028.0	ZTL001899

H. Krieghoff GmbH

Boschstraße 22  
D-89079 Ulm  
Germany  
Tel. +49 (0)731 / 40182-0  
Fax. +49 (0)731 / 40182-70  
e-mail: info@krieghoff.de

Laufbündel, K-80, Kal. 28, WC

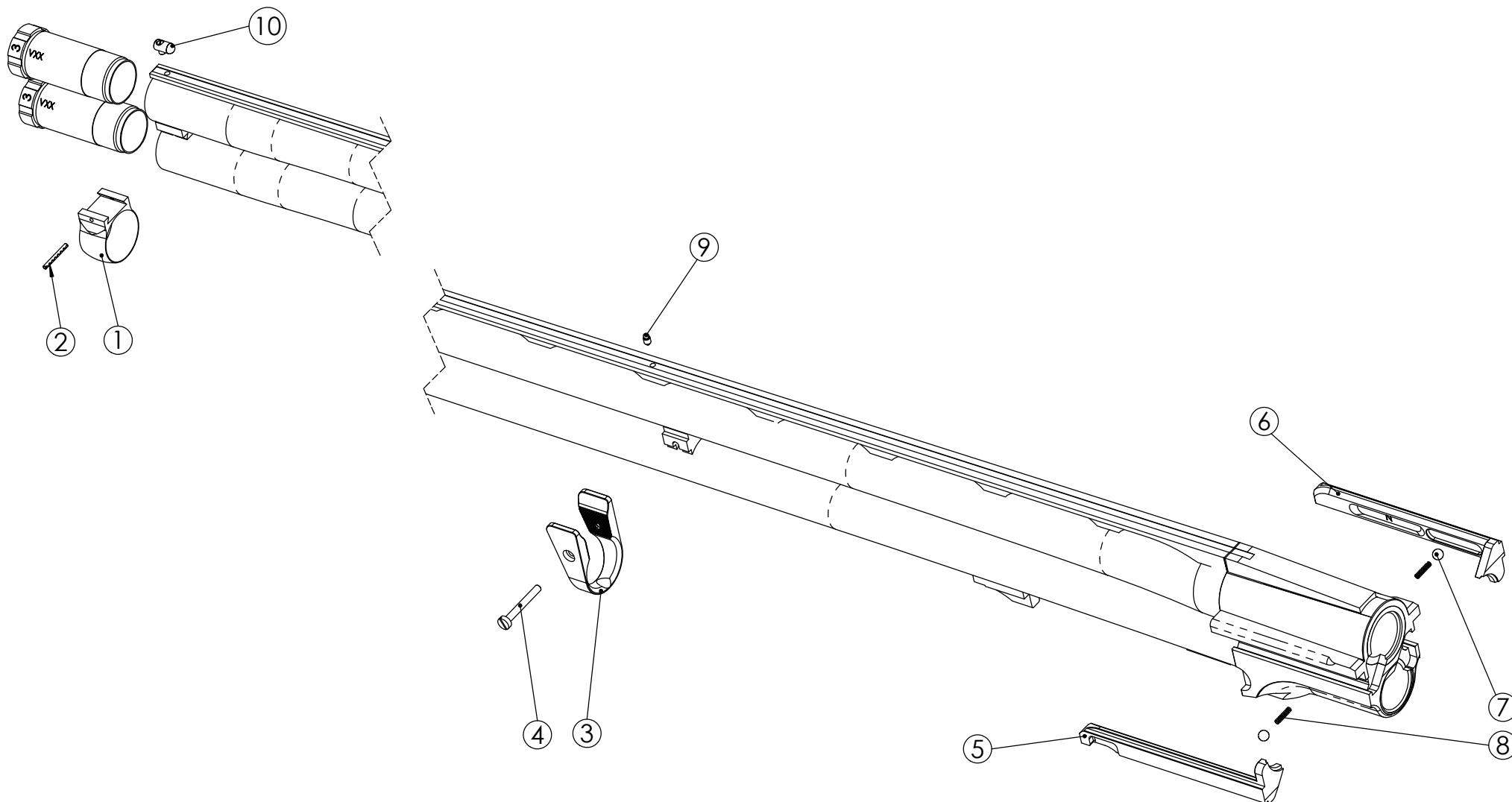
Barrels K-80, Cal. 28 screw-in

Bearb.	Datum	Name
Gepr.	02.05.2012	hpb

Laufbündel K-80, Kal 28 Explosionszeichnung

Blatt 15.1  
Sheet von  
from

Urheberrecht nach DIN34 beachten  
Please notice Copyright DIN34



H. Kriehoff GmbH

Boschstraße 22  
D-89079 Ulm  
Germany  
Tel. +49 (0)731 / 40182-0  
Fax. +49 (0)731 / 40182-70  
e-mail: info@kriehoff.de

Laufbündel K-80, Kal.20, WC

Barrels K-80, Cal. 20 , screw-in

Bearb.	Datum	Name
Gepr.	03.05.2012	hpb

Laufbündel K-80 in Kal 20 Explosionszeichnung

Blatt 16  
Sheet von  
from

Urheberrecht nach DIN34 beachten  
Please notice Copyright DIN34

POS.	QTY	DESCRIPTION	Benennung	Zeichn.Nr. / DIN - Abmess.	PART NO.
1	1	Front hanger 20GA screw in chokes	Distanzstück-Unterteil vorn Kal.20 WC	Distanzstück-Unterteil vorn Kal.20 WC	
	1	Front hanger 20GA 0.65mm	Distanzstück-Unterteil vorn	Höhe 0.65mm	ZTL000987
	1	Front hanger 20GA 1.15mm	Distanzstück-Unterteil vorn	Höhe 1.15mm	ZTL000988
	1	Front hanger 20GA 1.65mm	Distanzstück-Unterteil vorn	Höhe 1.65mm	ZTL000989
	1	Front hanger 20GA 2.0mm	Distanzstück-Unterteil vorn	Höhe 2.0mm	ZTL000990
	1	Front hanger 20GA 2.65mm	Distanzstück-Unterteil vorn	Höhe 2.65mm	ZTL000991
	1	Front hanger 20GA 3.15mm	Distanzstück-Unterteil vorn	Höhe 3.15mm	ZTL000992
	1	Front hanger 20GA 3.65mm	Distanzstück-Unterteil vorn	20-14-015.0 Höhe 3.65mm	ZTL002258
	1	Front hanger 20GA 4.15mm	Distanzstück-Unterteil vorn	20-14-015.0 Höhe 4.15	ZTL002259
	1	Front hanger 20GA 4.65mm	Distanzstück-Unterteil vorn	20-14-015.0 Höhe 4.65mm	ZTL002269
	1	Front hanger 20GA 5.15mm	Distanzstück-Unterteil vorn	20-14-015.0 Höhe 5.15mm	ZTL002270
	1	Front hanger 20GA 5.65mm	Distanzstück-Unterteil vorn	Höhe 5.65mm	ZTL002276
	1	Front hanger 20GA 6.15mm	Distanzstück-Unterteil vorn	20-14-015.0 Höhe 6.15mm	ZTL002277
2	1	Pin	Connex-Stift SG 1.5x14	Connex-Stift_SG_1.5x14	NTL001012
3	1	Hanger rear 20 GA	Distanzstück hinten Kal.20	20-14-043.0	ZTL000993
4	1	Screw for dist.ring rear bottom	Zylinderschraube	20-01-039.0	siehe Tab.
5	1	Ejector top 20 GA	Auswerfer links (oben) Kal.20	20-01-096.0_Kal. 20	ZTL001550
6	1	Ejector bottom 20 GA	Auswerfer rechts (unten) Kal.20	20-01-095.0_Kal. 20	ZTL001543
7	2	Stopp ball 4mm for ejector	Kugel Ø4	11-05-012.0	NTL004012
8	2	Spring for stopp ball / ejector	Druckfeder	23-38-015.0	ZTL001216
9	1	Middle sight	Mittelkörnchen	20-01-013.0	ZTL001386
10	1	Front sight compl.	Körnchen komplett	20-01-011.2	ZTL001631
	1	front sight housing	Körnchenmantel	20-01-011.1	ZTL001387
	1	Front sight plastic, white	Körnchenperle, Ø4	20-01-012.0	ZTL001388
	1	Slotted cheese head screw	Flachkopfschraube (ähnlich DIN920)	20-01-028.0	ZTL001899

H. Krieghoff GmbH

Boschstraße 22  
D-89079 Ulm  
Germany  
Tel. +49 (0)731 / 40182-0  
Fax. +49 (0)731 / 40182-70  
e-mail: info@krieghoff.de

Laufbündel K-80, Kal.20, WC

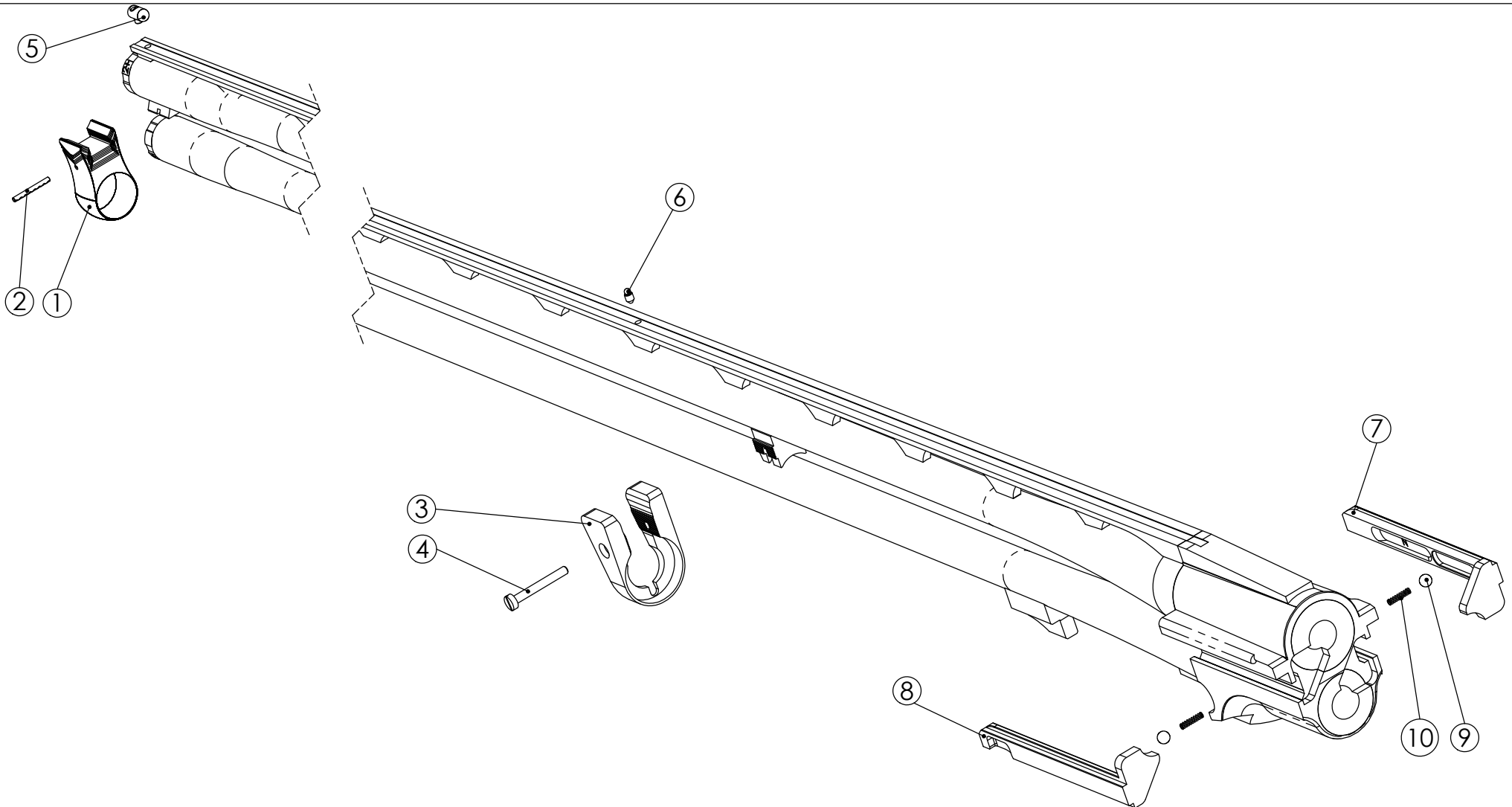
Barrels K-80, Cal. 20 , screw-in

Bearb.	Datum	Name
Gepr.	03.05.2012	hpb

Laufbündel K-80 in Kal 20 Explosionszeichnung

Blatt 16.1  
Sheet  
von  
from

Urheberrecht nach DIN34 beachten  
Please notice Copyright DIN34



H. Krieghoff GmbH

Boschstraße 22  
D-89079 Ulm  
Germany  
Tel. +49 (0)731 / 40182-0  
Fax. +49 (0)731 / 40182-70  
e-mail: info@krieghoff.de

Laufbündel K-80, Kal 410, WC

Barrels K-80, Cal 410, screw-in

Bearb.	Datum	Name
Gepr.	03.05.2012	hpb

Laufbündel K-80, Kal 410, WC Explosionszeichnung

Blatt	17
Sheet	
von	
from	

Urheberrecht nach DIN34 beachten  
Please notice Copyright DIN34

POS.	QTY.	DESCRIPTION	Benennung	Zeichn.Nr. / DIN - Abmess.	PART NO.
1	1	Front hanger 410 GA.	Distanzstck.unten vorn Kal.410	Distanzstck.unten vorn Kal.410	
	1	Front hanger 4.55mm 410 GA.	Dist.stück unten vorne Kal.410	18-01-043.0_Höhe 4.55mm	ZTL001587
	1	Front hanger 5.05mm 410 GA	Dist.stück unten vorne Kal.410	18-01-043.0_Höhe 5.05mm	ZTL001588
	1	Front hanger 5.55mm 410 GA.	Dist.stück unten vorne Kal.410	18-01-043.0_Höhe 5.55mm	ZTL001589
	1	Front hanger 6.05mm 410 GA.	Dist.stück unten vorne Kal.410	18-01-043.0_Höhe 6.05mm	ZTL001655
	1	Front hanger 7.05mm 410 GA.	Dist.stück unten vorne Kal.410	18-01-043.0_Höhe 7.05mm	ZTL002184
	1	Front hanger 7.55mm 410 GA.	Dist.stück unten vorne Kal.410	18-01-043.0_Höhe 7.55mm	ZTL002185
	1	Front hanger 8.05mm 410 GA.	Dist.stück unten vorne Kal.410	18-01-043.0_Höhe 8.05mm	ZTL002273
	1	Front hanger 8.55mm 410 GA.	Dist.stück unten vorne Kal.410	18-01-043.0_Höhe 8.55mm	ZTL002274
	1	Front hanger 9.05mm 410 GA.	Dist.stück unten vorne Kal.410	18-01-043.0_Höhe 9.05mm	ZTL002275
2	1	Pin	Connex-Stift SG 1.5x14	Connex-Stift_SG_1.5x14	NTL001012
3	1	Hanger rear 410 GA	Distanzstück hinten Kal.410	20-15-015.0	ZTL002187
4	1	Screw for dist.ring rear bottom	Zylinderschraube	20-01-039.0	siehe Tab.
5	1	Front sight compl.	Körnchen komplett	20-01-011.2	ZTL001631
	1	front sight housing	Körnchenmantel	20-01-011.1	ZTL001387
	1	Front sight plastic, white	Körnchenperle, Ø4	20-01-012.0	ZTL001388
	1	Slotted cheese head screw	Flachkopfschraube (ähnlich DIN920)	20-01-028.0	ZTL001899
6	1	Middle sight	Mittelkörnchen	20-01-013.0	ZTL001386
7	1	Ejector bottom	Auswerfer rechts (unten)	ZTL000934	siehe Tab.
8	1	Ejector top	Auswerfer links (oben)	ZTL000939	siehe Tab.
9	2	Stopp ball 4mm for ejector	Kugel Ø4	11-05-012.0	NTL004012
10	2	Spring for stopp ball / ejector	Druckfeder	23-38-015.0	ZTL001216

H. Krieghoff GmbH

Boschstraße 22  
D-89079 Ulm  
Germany  
Tel. +49 (0)731 / 40182-0  
Fax. +49 (0)731 / 40182-70  
e-mail: info@krieghoff.de

Laufbündel K-80, Kal 410, WC

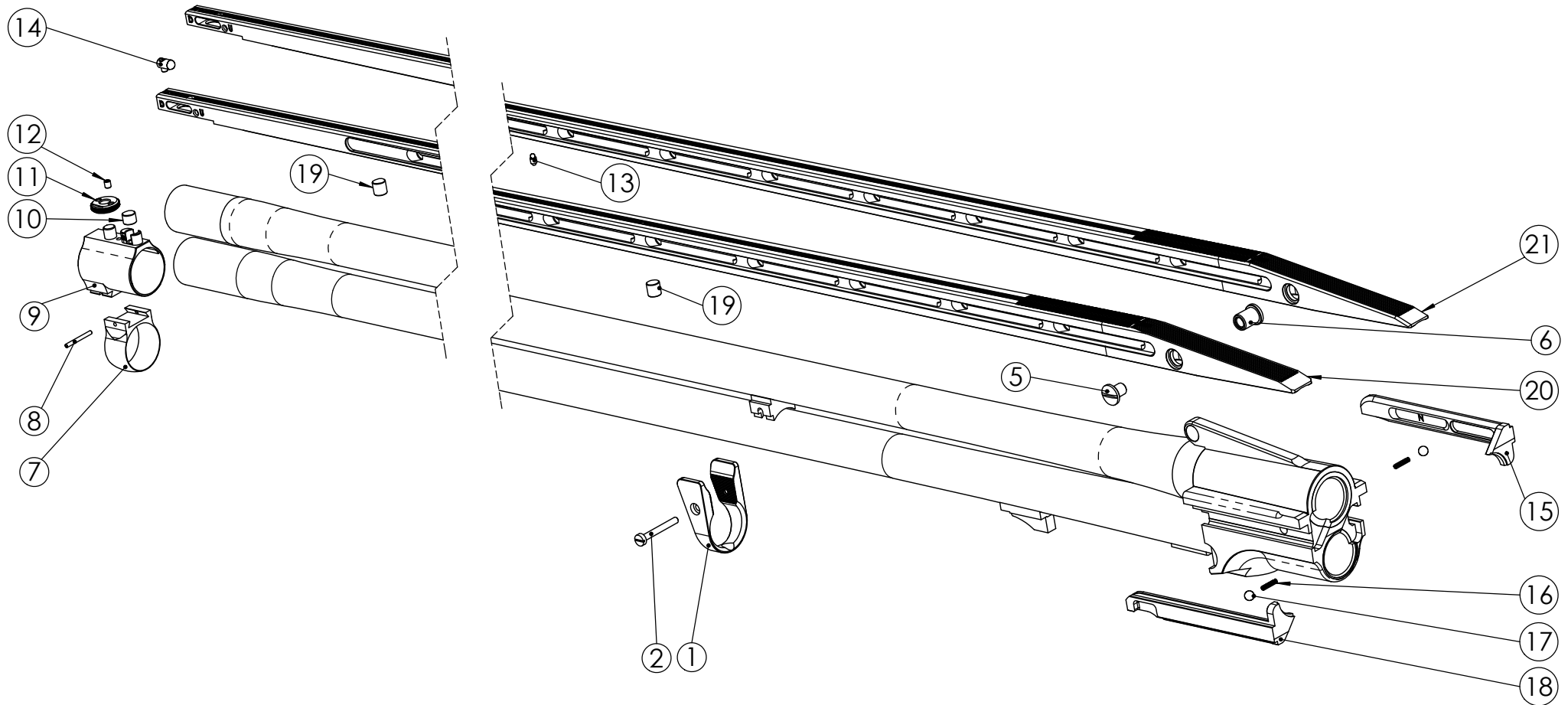
Barrels K-80, Cal 410, screw-in

Bearb.	Datum	Name
Gepr.	03.05.2012	hpb

Laufbündel K-80, Kal 410, WC Explosionszeichnung

Blatt  
Sheet 17.1  
von  
from

Urheberrecht nach DIN34 beachten  
Please notice Copyright DIN34



H. Krieghoff GmbH

Boschstraße 22  
D-89079 Ulm  
Germany  
Tel. 0731 / 40182-0  
Fax. 0731 / 40182-70  
e-mail: info@krieghoff.de

Laufbündel K-80 in Kal.20

Pro Sporter (neu)

Barrels K-80, Cal. 20 "Pro Sporter rib"

Bearb.	Datum	Name
Gepr.	30.11.2012	hpb

Laufbündel\_K-80\_in\_Kal.20 Pro Sporter Explosionszeichn.

Blatt 18  
Sheet von

Urheberrecht nach DIN34 beachten  
Please notice Copyright DIN34

POS	QTY	Description	Benennung	Zeichn.nr. / DIN - Abmess.	Part.no.
1	1	Hanger rear 20 GA	Distanzstück hinten Kal.20	20-14-043.0	ZTL000993
2	1	Screw for dist.ring rear bottom	Zylinderschraube	20-01-039.0	siehe Tab.
5	1	Pan head screw	Flachkopfschraube	20-19-015.0	ZTL001806
6	1	Bushing	Schraubhülse	20-19-014.0	ZTL001805
7	1	Front hanger 20GA screw in chokes	Distanzstück-Unterteil vorn Kal.20 WC	Distanzstück-Unterteil vorn Kal.20 WC	
	1	Front hanger 20GA 0.65mm	Distanzstück-Unterteil vorn	20-14-015.0 Höhe 0.65mm	ZTL000987
	1	Front hanger 20GA 1.15mm	Distanzstück-Unterteil vorn	20-14-015.0 Höhe 1.15mm	ZTL000988
	1	Front hanger 20GA 1.65mm	Distanzstück-Unterteil vorn	20-14-015.0 Höhe 1.65mm	ZTL000989
	1	Front hanger 20GA 2.0mm	Distanzstück-Unterteil vorn	20-14-015.0 Höhe 2.0mm	ZTL000990
	1	Front hanger 20GA 2.65mm	Distanzstück-Unterteil vorn	20-14-015.0 Höhe 2.65mm	ZTL000991
	1	Front hanger 20GA 3.15mm	Distanzstück-Unterteil vorn	20-14-015.0 Höhe 3.15mm	ZTL000992
	1	Front hanger 20GA 3.65mm	Distanzstück-Unterteil vorn	20-14-015.0 Höhe 3.65mm	ZTL002258
	1	Front hanger 20GA 4.15mm	Distanzstück-Unterteil vorn	20-14-015.0 Höhe 4.15	ZTL002259
	1	Front hanger 20GA 4.65mm	Distanzstück-Unterteil vorn	20-14-015.0 Höhe 4.65mm	ZTL002269
	1	Front hanger 20GA 5.15mm	Distanzstück-Unterteil vorn	20-14-015.0 Höhe 5.15mm	ZTL002270
	1	Front hanger 20GA 5.65mm	Distanzstück-Unterteil vorn	20-14-15.0 Höhe 5.65mm	ZTL002276
	1	Front hanger 20GA 6.15mm	Distanzstück-Unterteil vorn	20-14-015.0 Höhe 6.15mm	ZTL002277
8	1	Pin	Connex-Stift SG 1.5x15	Connex-Stift SG1.5x15	NTL001014
9	1	fronthanger Pro Sporter rib cal 20	Schienenführung Pro Sporter	20-14-035.0	ZTL002353
10	1	Damping pad	Dämpfungsgummi	20-19-027.0	ZTL001991
11	1	Adjust. mother screw for Pro Sporter rib	Stellmutter	20-19-037.0	ZTL002348
12	1	Grub screw	Gewindestift DIN913	Gewindestift DIN913 - M2.5x3	NTL003073
13	1	Middle sight	Mittelkörnchen	20-01-013.0	ZTL001386
14	1	Front sight compl.	Körnchen komplett	20-01-011.2	ZTL001631
	1	front sight housing	Körnchenmantel	20-01-011.1	ZTL001387
	1	Front sight plastic, white	Körnchenperle, Ø4	20-01-012.0	ZTL001388
	1	Slotted cheese head screw	Flachkopfschraube (ähnlich DIN920)	20-01-028.0	ZTL001899
15	1	Ejector bottom 20 GA	Auswerfer rechts (unten) Kal.20	20-01-095.0_Kal. 20	ZTL001543
16	2	Spring for stopp ball / ejector	Druckfeder	23-38-015.0	ZTL001216
17	2	Stopp ball 4mm for ejector	Kugel Ø4	11-05-012.0	NTL004012
18	1	Ejector top 20 GA	Auswerfer links (oben) Kal.20	20-01-096.0_Kal. 20	ZTL001550
19	2	Damping pad for ProSporter K-20,cal.28; K-80,cal.20	Dämpfungsgummi	20-14-036.0	ZTL002373
20	1	ProSporter rib 30"	ProSporter-Schiene PS 30"	20-19-035.0_ProSporter-Schiene_PS	ZTL002346-ELX
21	1	ProSporter rib 32"	ProSporter-Schiene PS 32"	20-19-035.0_ProSporter-Schiene_32"	ZTL002345-ELX

H. Krieghoff GmbH

Boschstraße 22  
D-89079 Ulm  
Germany  
Tel. 0731 / 40182-0  
Fax. 0731 / 40182-70  
e-mail: info@krieghoff.de

Laufbündel K-80 in Kal.20

Pro Sporter (neu)

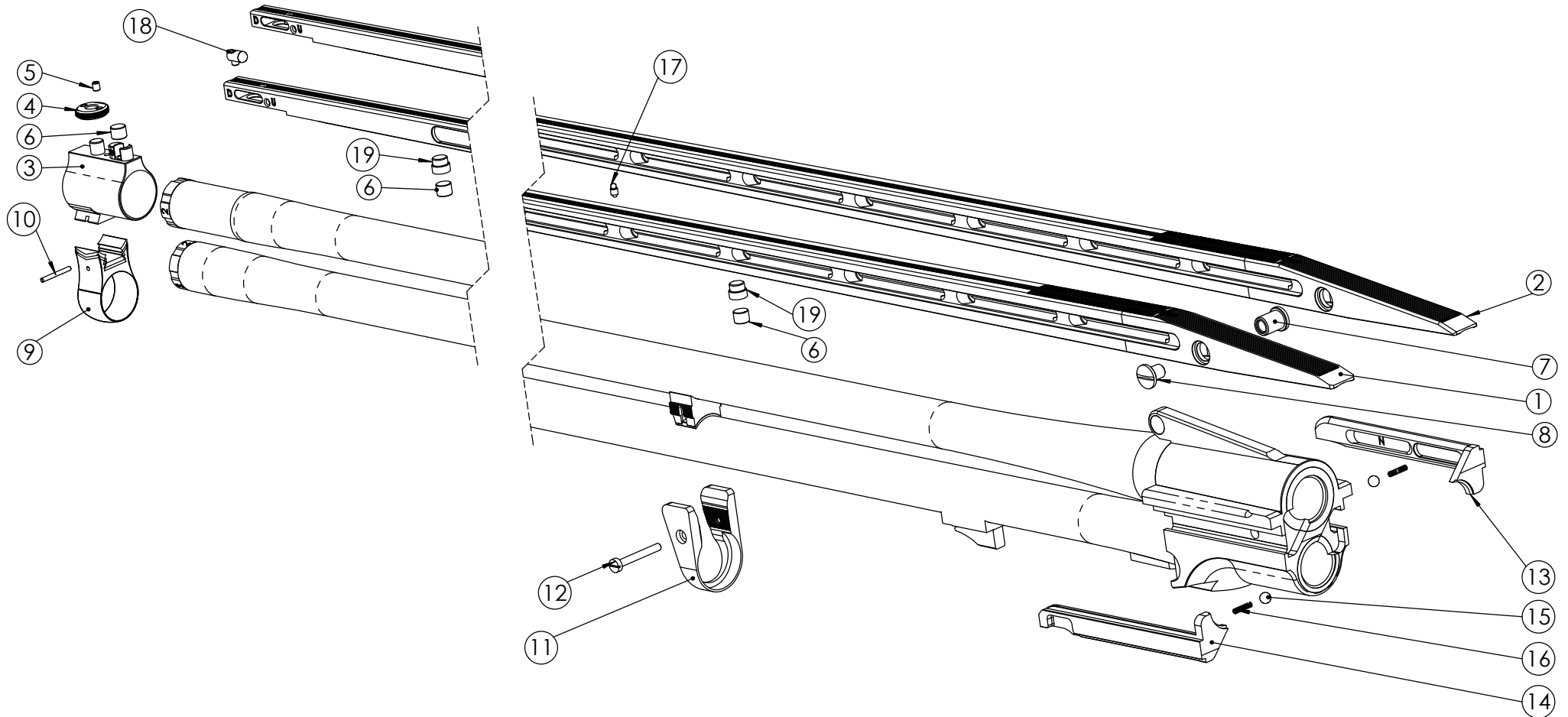
Barrels K-80, Cal. 20 "Pro Sporter rib"

Bearb.	Datum	Name
Gepr.	30.11.2012	hpb

Laufbündel\_K-80\_in\_Kal.20 Pro Sporter Explosionszeichn.

Blatt 18.1  
Sheet von

Urheberrecht nach DIN34 beachten  
Please notice Copyright DIN34



H. Krieghoff GmbH

Boschstraße 22  
D-89079 Ulm  
Germany  
Tel. 0731 / 40182-0  
Fax. 0731 / 40182-70  
e-mail: info@krieghoff.de

Laufbündel K-80; Kal 28 WC

Pro Sporter

Barrels K-80 cal. 28 screw-in, pro sporter

Bearb.	Datum	Name
Gepr.	30.11.2012	hpb

Laufbündel K-80 Kal 28 Pro Sporter Explosionszeichnung

Blatt 19  
Sheet von

Urheberrecht nach DIN34 beachten  
Please notice Copyright DIN34

POS	QTY	Description	Benennung	Zeichn.nr. / DIN - Abmess.	Part.no.
1	1	ProSporter rib 30"	ProSporter-Schiene PS 30"	20-19-035.0 ProSporter-Schiene PS	ZTL002346-ELX
2	1	ProSporter rib 32"	ProSporter-Schiene PS 32"	20-19-035.0 ProSporter-Schiene 32"	ZTL002345-ELX
3	1	fronthanger for pro sporter rib GA28	Schieneführung	20-15-025.0	ZTL002354
4	1	Adjust. mother screw for Pro Sporter rib	Stellmutter	20-19-037.0	ZTL002348
5	1	Grub screw	Gewindestift DIN913	Gewindestift DIN913 - M2.5x3	NTL003073
6	3	Damping pad	Dämpfungsgummi	20-19-027.0	ZTL001991
7	1	Bushing	Schraubhülse	20-19-014.0	ZTL001805
8	1	Pan head screw	Flachkopfschraube	20-19-015.0	ZTL001806
9	1	Front hanger 28 GA.	Distanzstck.unten vorn Kal.28	Distanzstck.unten vorn Kal.28	
	1	Front hanger 1.45mm 28GA.	Distanzstück unten vorn Kal.28	18-01-027.0 Höhe 1.45mm	ZTL001413
	1	Front hanger 1.95mm 28GA.	Distanzstück unten vorn Kal.28	18-01-027.0 Höhe 1.95mm	ZTL001414
	1	Front hanger 2.45mm 28GA.	Distanzstück unten vorn Kal.28	18-01-027.0 Höhe 2.45mm	ZTL001415
	1	Front hanger 2.95mm 28 GA.	Distanzstück unten vorn Kal.28	18-01-027.0 Höhe 2.95mm	ZTL001656
	1	Front hanger 3.45mm 28GA.	Distanzstück unten vorn	18-01-027.0 Höhe 3.45mm	ZTL002114
	1	Front hanger 3,95mm 28GA.	Distanzstück unten vorn Kal.28	18-01-027.0 Höhe 3,95mm	ZTL002182
	1	Front hanger 4.45mm 28GA.	Distanzstück unten vorn Kal.28	18-01-027.0 Höhe 4,45mm	ZTL002183
	1	Front hanger 4.95mm 28GA.	Distanzstück unten vorn	18-01-027.0 Höhe 4.95mm	ZTL002271
	1	Front hanger 5.45mm 28GA.	Distanzstück unten vorn	18-01-027.0 Höhe 5,45mm	ZTL002272
10	1	Pin	Connex-Stift SG 1.5x14	Connex-Stift SG 1.5x14	NTL001012
11	1	Hanger rear 28 GA	Distanzstück hinten Kal.28	20-15-006.0	ZTL002111
12	1	Screw for dist.ring rear bottom	Zylinderschraube	20-01-039.0	siehe Tab.
13	1	Ejector bottom 28 GA	Auswerfer rechts (unten) Kal.28	20-01-095.0 Kal. 28	ZTL001544
14	1	Ejector top 28 GA	Auswerfer links (oben) Kal.28	20-01-096.0 Kal. 28	ZTL001551
15	2	Stopp ball 4mm for ejector	Kugel Ø4	11-05-012.0	NTL004012
16	2	Spring for stopp ball / ejector	Druckfeder	23-38-015.0	ZTL001216
17	1	Middle sight	Mittelkörnchen	20-01-013.0	ZTL001386
18	1	Front sight compl.	Körnchen komplett	20-01-011.2	ZTL001631
	1	front sight housing	Körnchenmantel	20-01-011.1	ZTL001387
	1	Front sight plastic, white	Körnchenperle, Ø4	20-01-012.0	ZTL001388
	1	Slotted cheese head screw	Flachkopfschraube (ähnlich DIN920)	20-01-028.0	ZTL001899
19	2	Distance part for adjustable rib 5.4mm	Schieneabstützung	20-15-018.0 Höhe 5.4mm	ZTL002297

H. Krieghoff GmbH

Boschstraße 22  
D-89079 Ulm  
Germany  
Tel. 0731 / 40182-0  
Fax. 0731 / 40182-70  
e-mail: info@krieghoff.de

Laufbündel K-80; Kal 28 WC

Pro Sporter

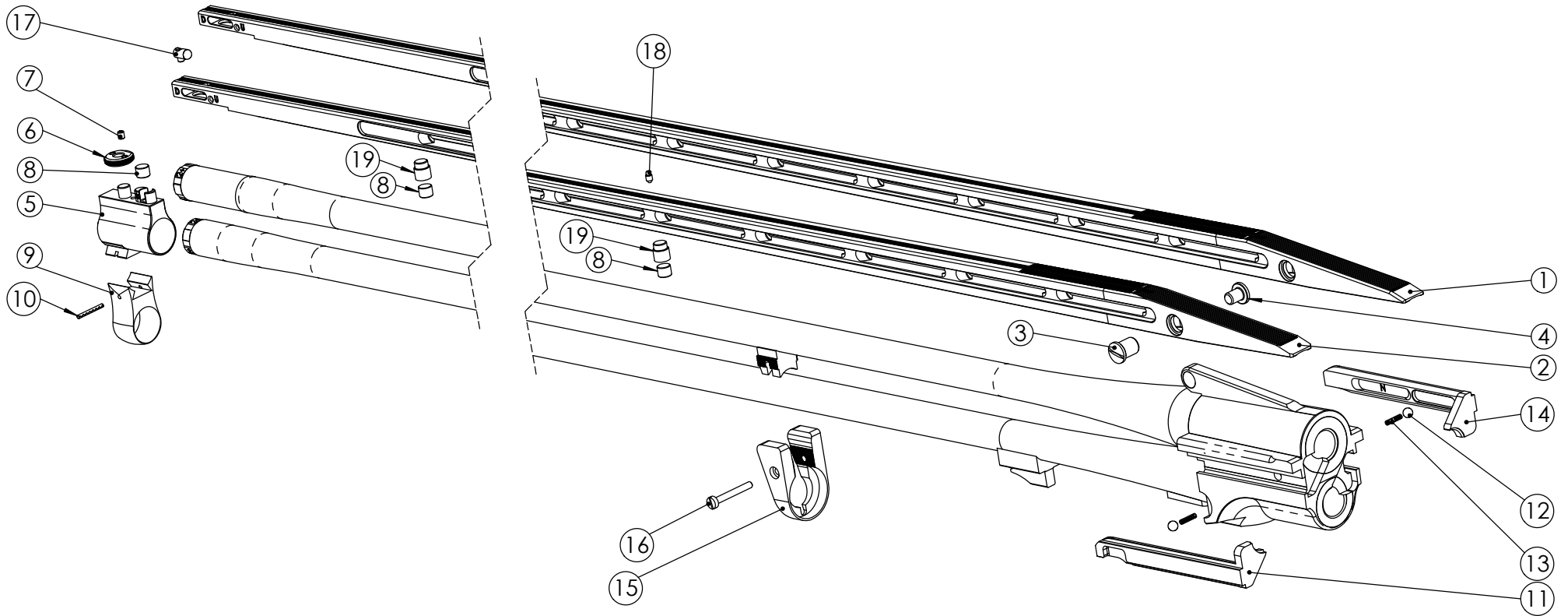
Barrels K-80 cal. 28 screw-in, pro sporter

Bearb.	Datum	Name
Gep.	30.11.2012	hpb

Laufbündel K-80 Kal 28 Pro Sporter Explosionszeichnung

Blatt 19.1  
Sheet von  
from

Urheberrecht nach DIN34 beachten  
Please notice Copyright DIN34



H. Krieghoff GmbH

Boschstraße 22  
D-89079 Ulm  
Germany  
Tel. 0731 / 40182-0  
Fax. 0731 / 40182-70  
e-mail: info@krieghoff.de

Laufbündel Kal 410 Pro Sporter

K-80, Kal 410 WC

Barrels K-80 cal. 410, screw-in, Pro Sporter

Bearb.	Datum	Name
Gepr.	30.11.2012	hpb

Laufbündel K-80 Kal 410 Pro Sporter, Explosionszeichnung

Blatt	20
Sheet	
von	
from	

Urheberrecht nach DIN34 beachten  
Please notice Copyright DIN34

POS	QTY	Description	Benennung	Zeichn.nr. / DIN - Abmess.	Part.no.
1	1	ProSporter rib 32"	ProSporter-Schiene PS 32"	20-19-035.0 ProSporter-Schiene 32"	ZTL002345-ELX
2	1	ProSporter rib 30"	ProSporter-Schiene PS 30"	20-19-035.0 ProSporter-Schiene PS	ZTL002346-ELX
3	1	Bushing	Schraubhülse	20-19-014.0	ZTL001805
4	1	Pan head screw	Flachkopfschraube	20-19-015.0	ZTL001806
5	1	for K_80 Pro Sporter cal 410	Schienenführung	20-15-023.0	ZTL002355
6	1	Adjust. mother screw for Pro Sporter rib	Stellmutter	20-19-037.0	ZTL002348
7	1	Grub screw	Gewindestift DIN913	Gewindestift DIN913 - M2.5x3	NTL003073
8	3	Damping pad	Dämpfungsgummi	20-19-027.0	ZTL001991
9	1	Front hanger 410 GA.	Distanzstck.unten vorn Kal.410	Distanzstck.unten vorn Kal.410	
	1	Front hanger 4.55mm 410 GA.	Dist.stück unten vorne Kal.410	18-01-043.0 Höhe 4.55mm	ZTL001587
	1	Front hanger 5.05mm 410 GA.	Dist.stück unten vorne Kal.410	18-01-043.0 Höhe 5.05mm	ZTL001588
	1	Front hanger 5.55mm 410 GA.	Dist.stück unten vorne Kal.410	18-01-043.0 Höhe 5.55mm	ZTL001589
	1	Front hanger 6.05mm 410 GA.	Dist.stück unten vorne Kal.410	18-01-043.0 Höhe 6.05mm	ZTL001655
	1	Front hanger 7.05mm 410 GA.	Dist.stück unten vorne Kal.410	18-01-043.0 Höhe 7.05mm	ZTL002184
	1	Front hanger 7.55mm 410 GA.	Dist.stück unten vorne Kal.410	18-01-043.0 Höhe 7.55mm	ZTL002185
	1	Front hanger 8.05mm 410 GA.	Dist.stück unten vorne Kal.410	18-01-043.0 Höhe 8.05mm	ZTL002273
	1	Front hanger 8.55mm 410 GA.	Dist.stück unten vorne Kal.410	18-01-043.0 Höhe 8.55mm	ZTL002274
	1	Front hanger 9.05mm 410 GA.	Dist.stück unten vorne Kal.410	18-01-043.0 Höhe 9.05mm	ZTL002275
10	1	Pin	Connex-Stift SG 1.5x14	Connex-Stift SG 1.5x14	NTL001012
11	1	Ejector top	Auswerfer links (oben)	20-01-093.0	siehe Tab.
12	2	Stopp ball 4mm for ejector	Kugel Ø4	11-05-012.0	NTL004012
13	2	Spring for stopp ball / ejector	Druckfeder	23-38-015.0	ZTL001216
14	1	Ejector bottom	Auswerfer rechts (unten)	20-01-092.0	siehe Tab.
15	1	Hanger rear 410 GA	Distanzstück hinten Kal.410	20-15-015.0	ZTL002187
16	1	Screw for dist.ring rear bottom	Zylinderschraube	20-01-039.0	siehe Tab.
17	1	Front sight compl.	Körnchen komplett	20-01-011.2	ZTL001631
	1	front sight housing	Körnchenmantel	20-01-011.1	ZTL001387
	1	Front sight plastic, white	Körnchenperle, Ø4	20-01-012.0	ZTL001388
	1	Slotted cheese head screw	Flachkopfschraube (ähnlich DIN920)	20-01-028.0	ZTL001899
18	1	Middle sight	Mittelkörnchen	20-01-013.0	ZTL001386
19	2	Distance part for adjustable rib 7.4mm	Schienenabstützung	20-15-018.0 Höhe 7.4mm	ZTL002294
20	1	Bushing for barrels GA410	Richtstück	20-15-054.0	siehe Tab.

H. Krieghoff GmbH

Boschstraße 22  
D-89079 Ulm  
Germany  
Tel. 0731 / 40182-0  
Fax. 0731 / 40182-70  
e-mail: info@kriehhoff.de

Laufbündel Kal 410 Pro Sporter

K-80, Kal 410 WC

Barrels K-80 cal. 410, screw-in, Pro Sporter

Bearb.	Datum	Name
Gepr.	30.11.2012	hpb

Laufbündel K-80 Kal 410 Pro Sporter, Explosionszeichnung

Blatt 20.1  
Sheet  
von  
from